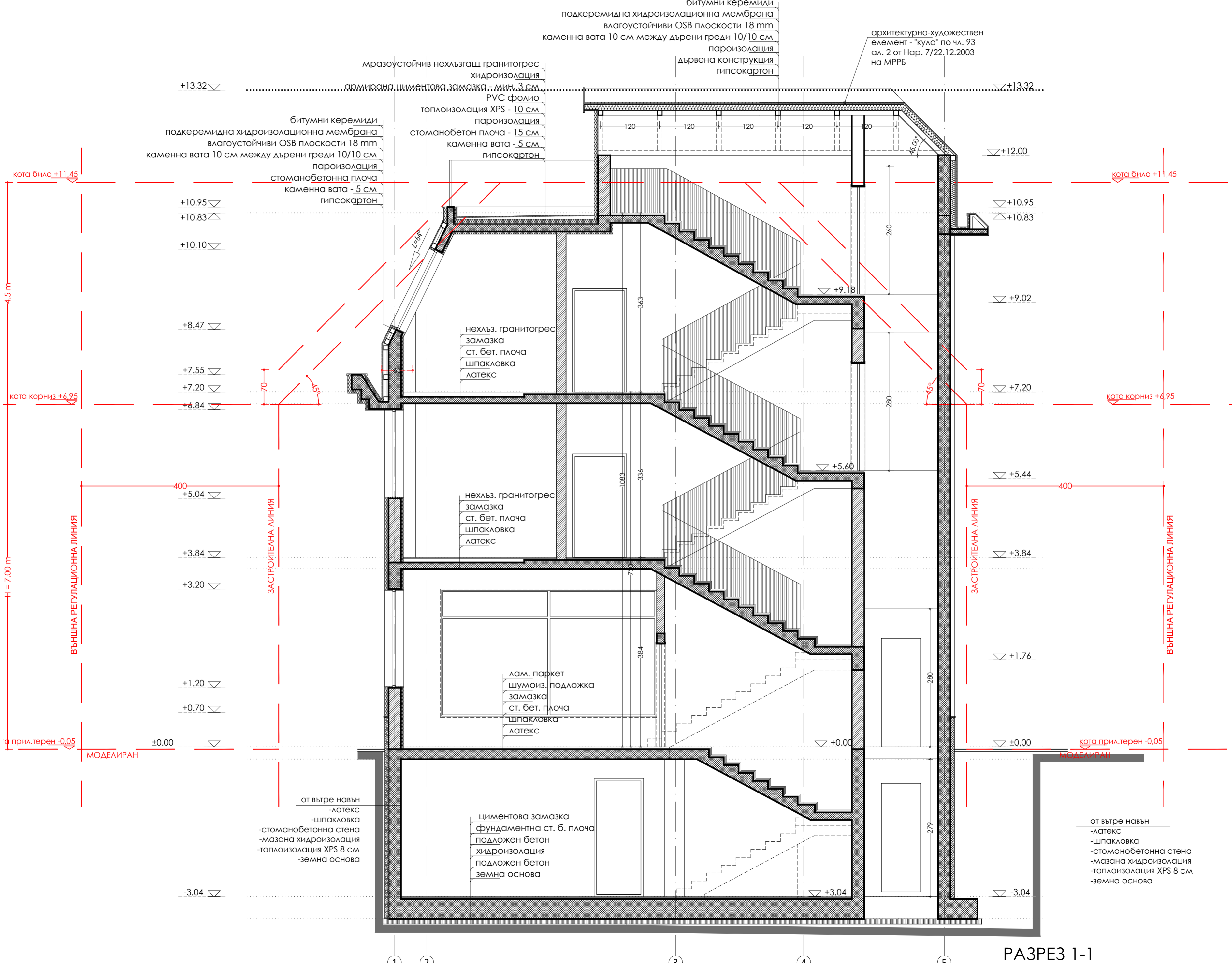
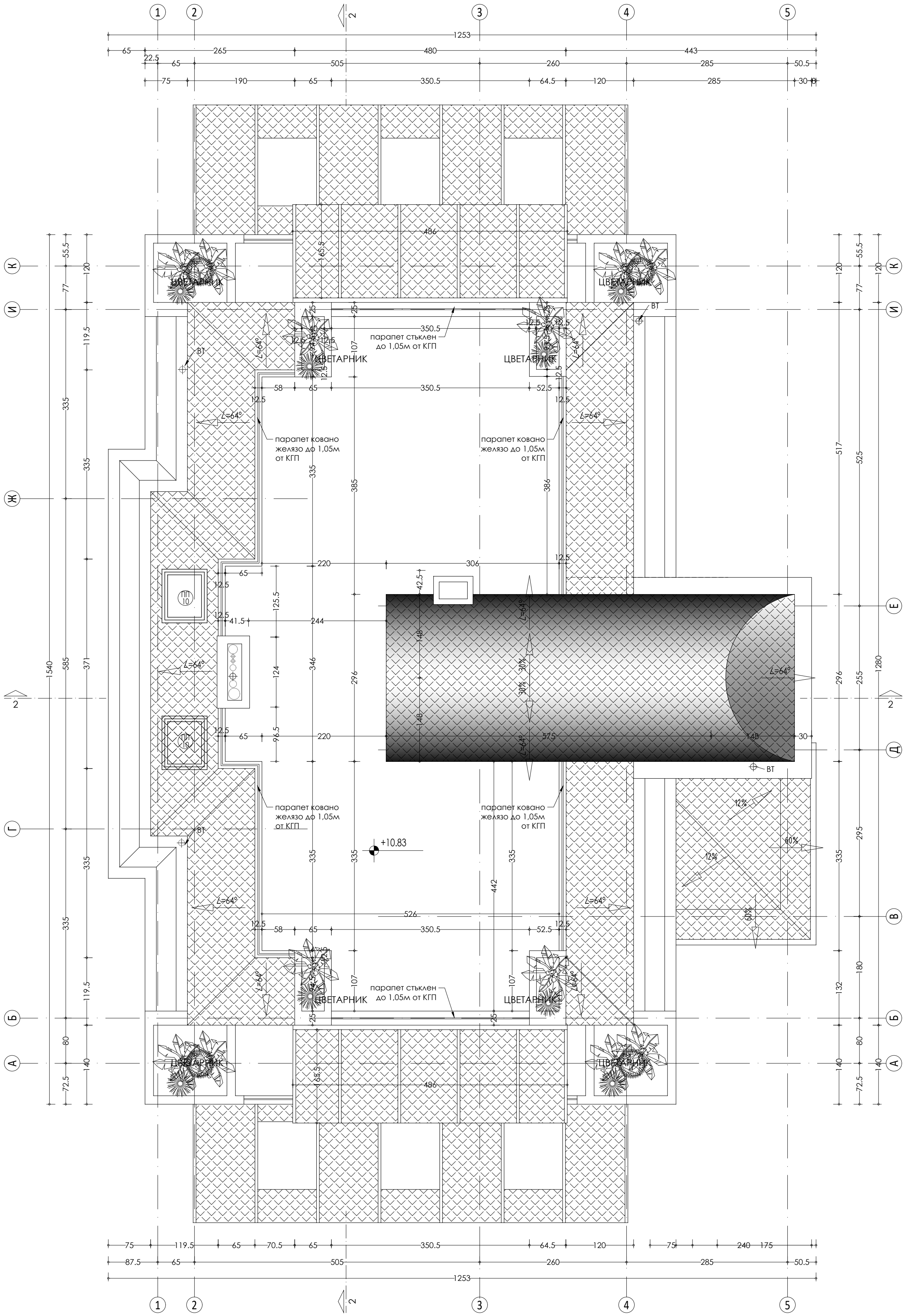


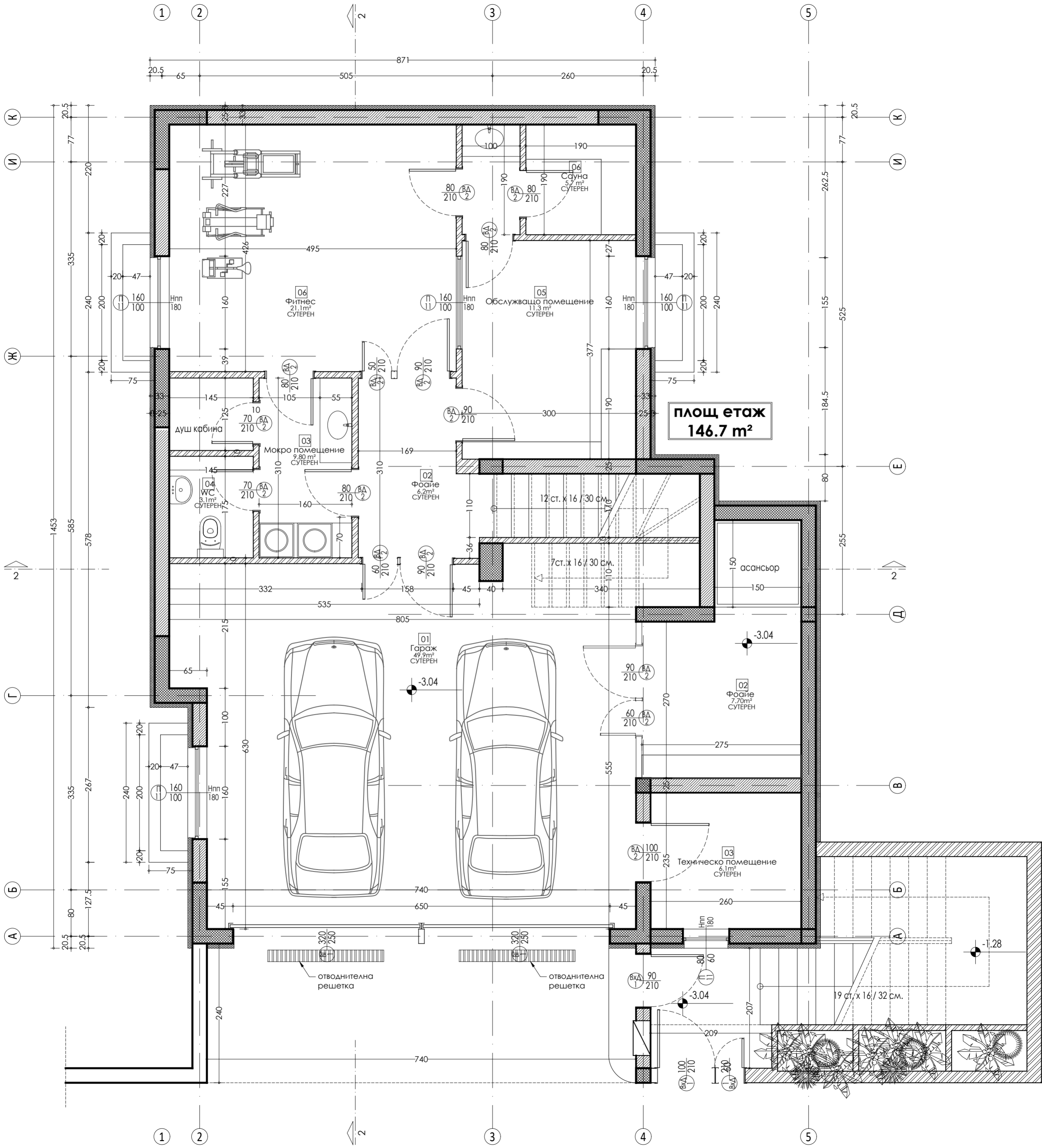
3А ЖИЛ. СТ. И ОБЩ. ОБСЛ.

сервитут водопровод 250 PE
сервитут ВЕЛ 20 кВ

11







ПЛОЩ ЕТАЖ
146.7 m²

01
Гараж
49.9m²
СУТЕРЕН

-3.04

02
Фойе
7.70m²
СУТЕРЕН

-3.04

03
Техническо помещение
6.1m²
СУТЕРЕН

-3.04

-1.28

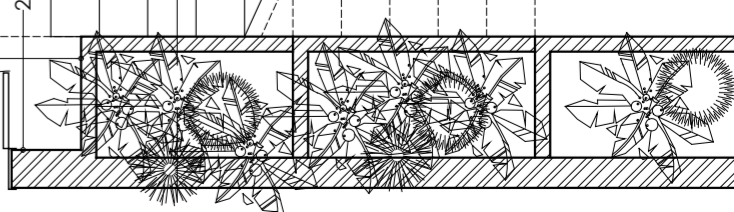
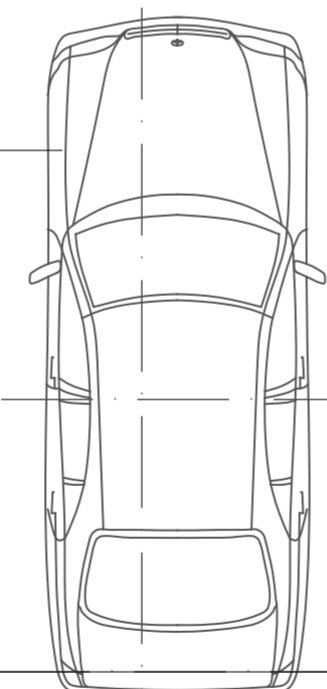
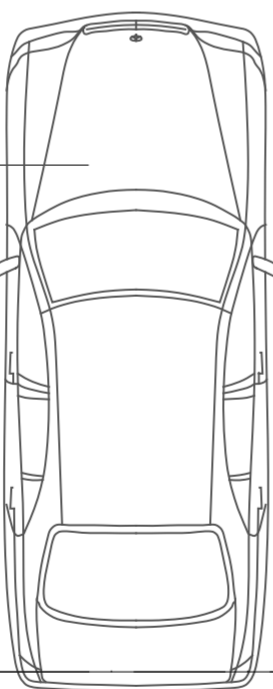
отводнителна
решетка

отводнителна
решетка

19 ст. x 16 / 32 см.

12 ст. x 16 / 30 см.

7 ст. x 16 / 30 см.



1

2

3

4

5

1

2

3

4

5

20.5

65

505

871

260

20.5

20.5

77

220

20

47

160

100

180

160

426

495

160

160

100

180

160

100

180

160

100

180

160

100

180

160

100

180

160

100

180

160

100

180

160

100

180

160

100

180

160

100

180

160

100

180

335

20

47

240

200

160

100

180

160

39

145

105

55

10

70

210

70

210

145

175

160

310

80

210

50

210

90

210

90

210

300

169

310

158

805

45

40

110

36

110

170

377

190

75

145

105

55

10

70

210

70

210

160

310

80

210

50

210

90

210

90

210

300

169

310

158

805

45

40

110

36

110

170

377

190

25

75

20

47

200

240

20

160

100

180

160

145

105

55

10

70

210

70

210

160

310

80

210

50

210

90

210

90

210

300

169

310

158

805

45

40

110

36

110

170

377

190

25

75

20

47

200

240

20

160

100

180

160

1453

585

578

215

535

805

65

100

630

215

535

805

65

100

630

215

535

805

65

100

630

215

535

805

65

100

630

215

535

805

65

100

630

215

535

805

65

100

630

215

535

805

2

2

335

20

47

240

200

160

100

180

160

100

180

160

100

180

160

100

180

160

100

180

160

100

180

160

100

180

160

100

180

160

100

180

160

100

180

160

100

180

160

100

180

160

335

20

47

240

200

160

100

180

160

100

180

160

100

180

160

100

180

160

100

180

160

100

180

160

100

180

160

100

180

160

100

180

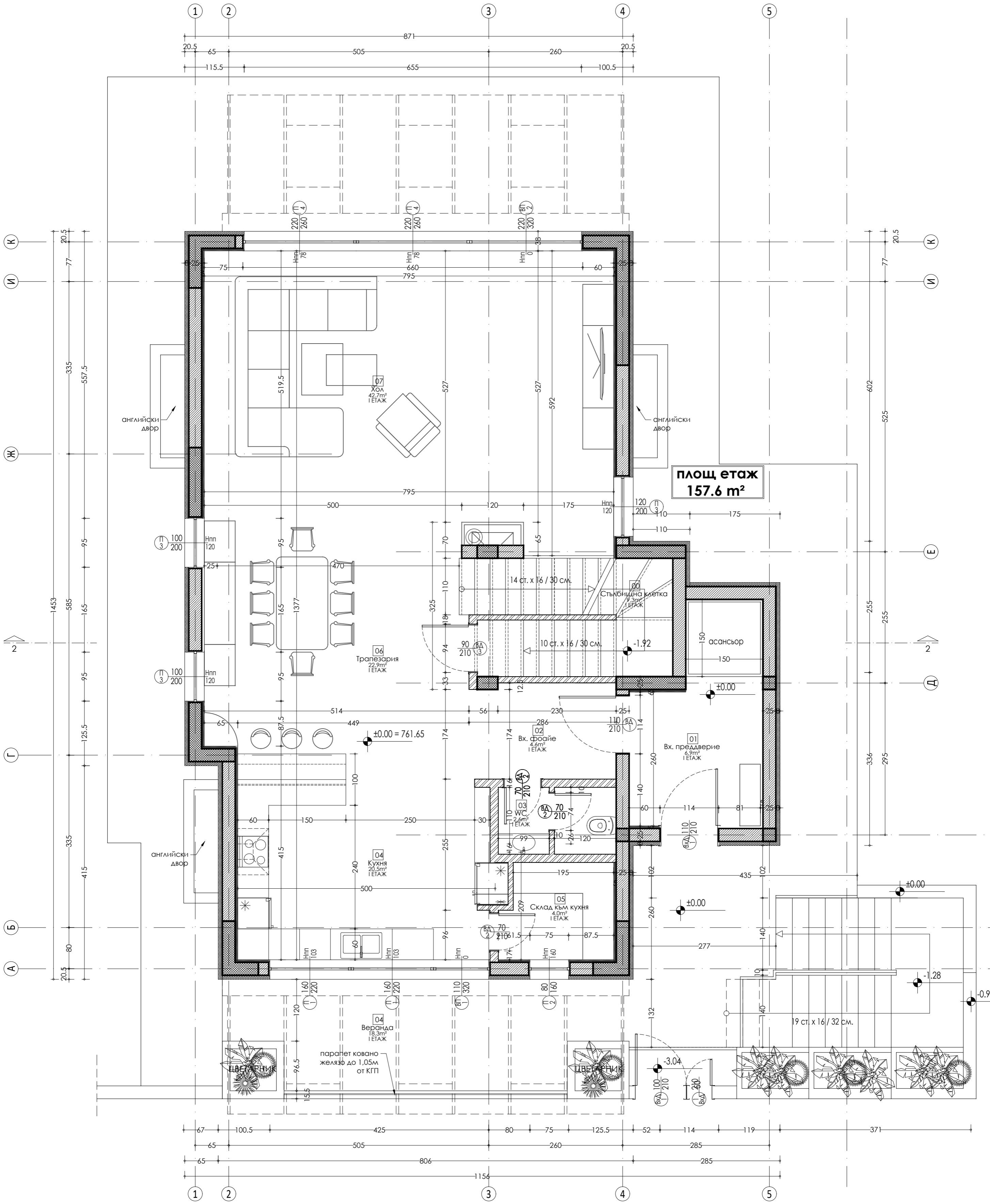
160

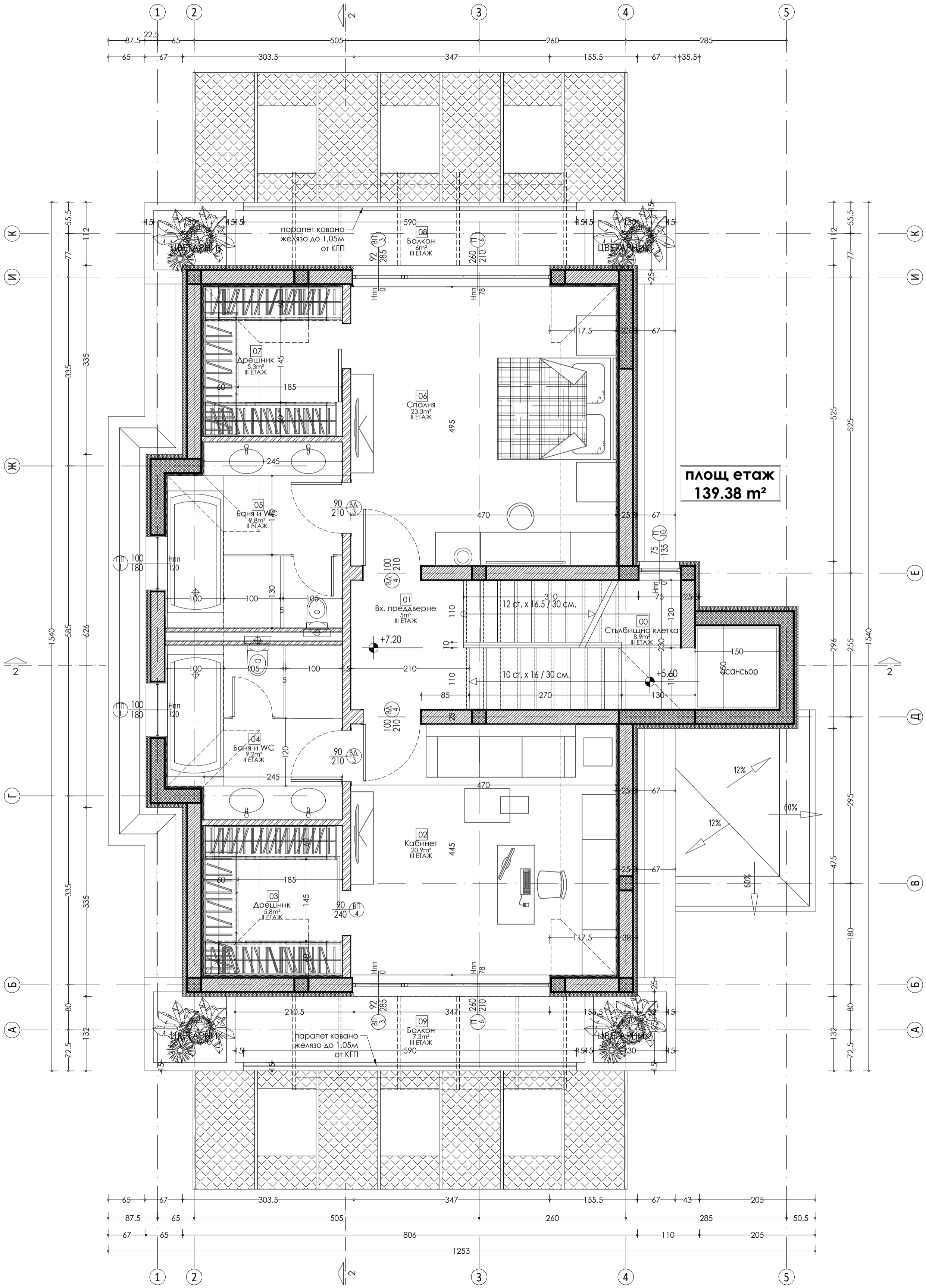
100

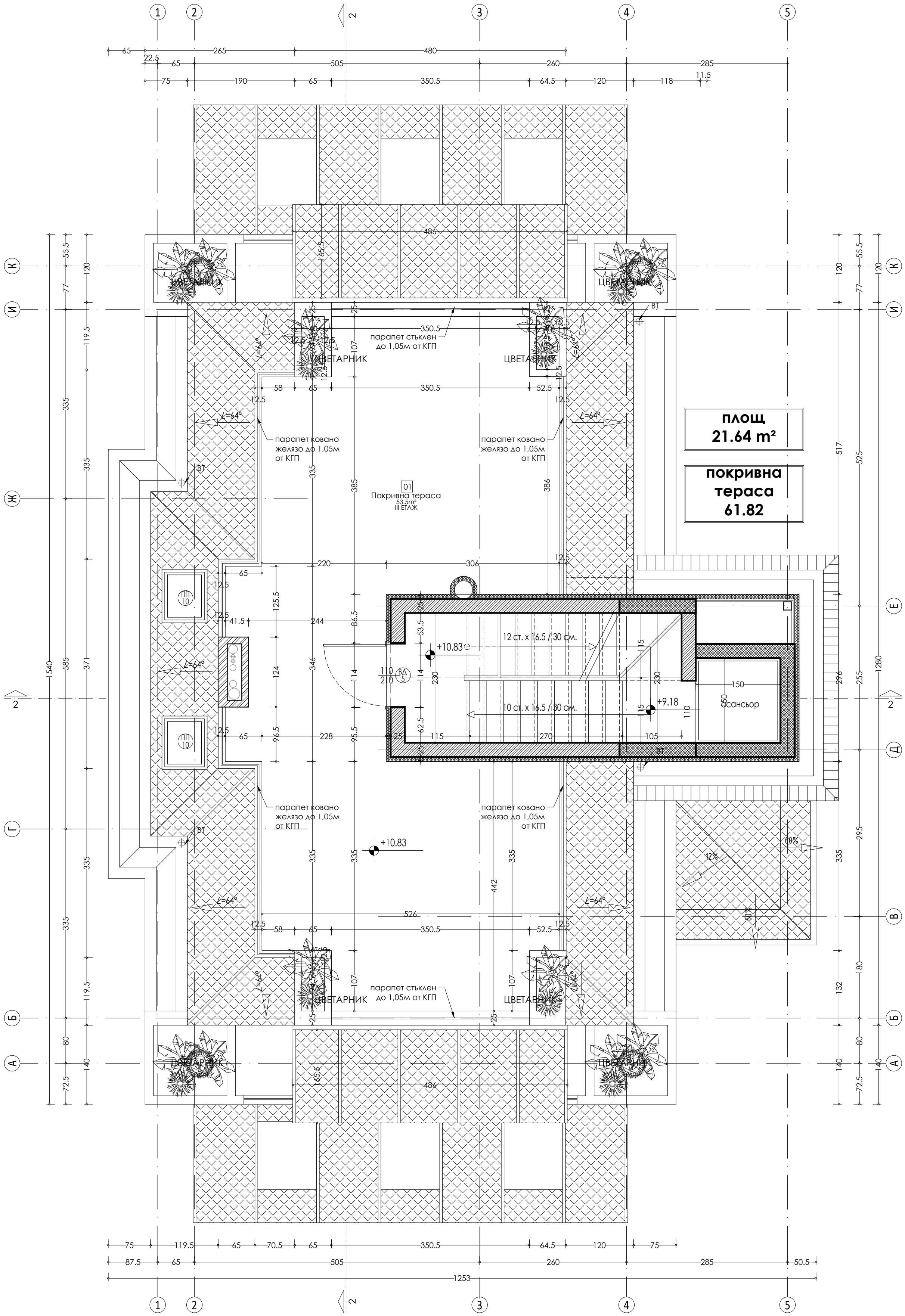
180

160

100







ПЛОЩ
21.64 m²

ПОКРИВНА
ТЕРАСА
61.82

01
Покривна тераса
53.5 m²
III ЕТАЖ

12 ст. x 16.5 / 30 см.
+10.83
10 ст. x 16.5 / 30 см.
+9.18
Сансьор

350.5
парамет стъклен
до 1,05м от КГП

386
парамет ковано
желязо до 1,05м
от КГП

335
парамет ковано
желязо до 1,05м
от КГП

335
парамет ковано
желязо до 1,05м
от КГП

350.5
парамет стъклен
до 1,05м от КГП

