

Ан.А04



40,4m²

+0.10 1.3%

240 п

160 п

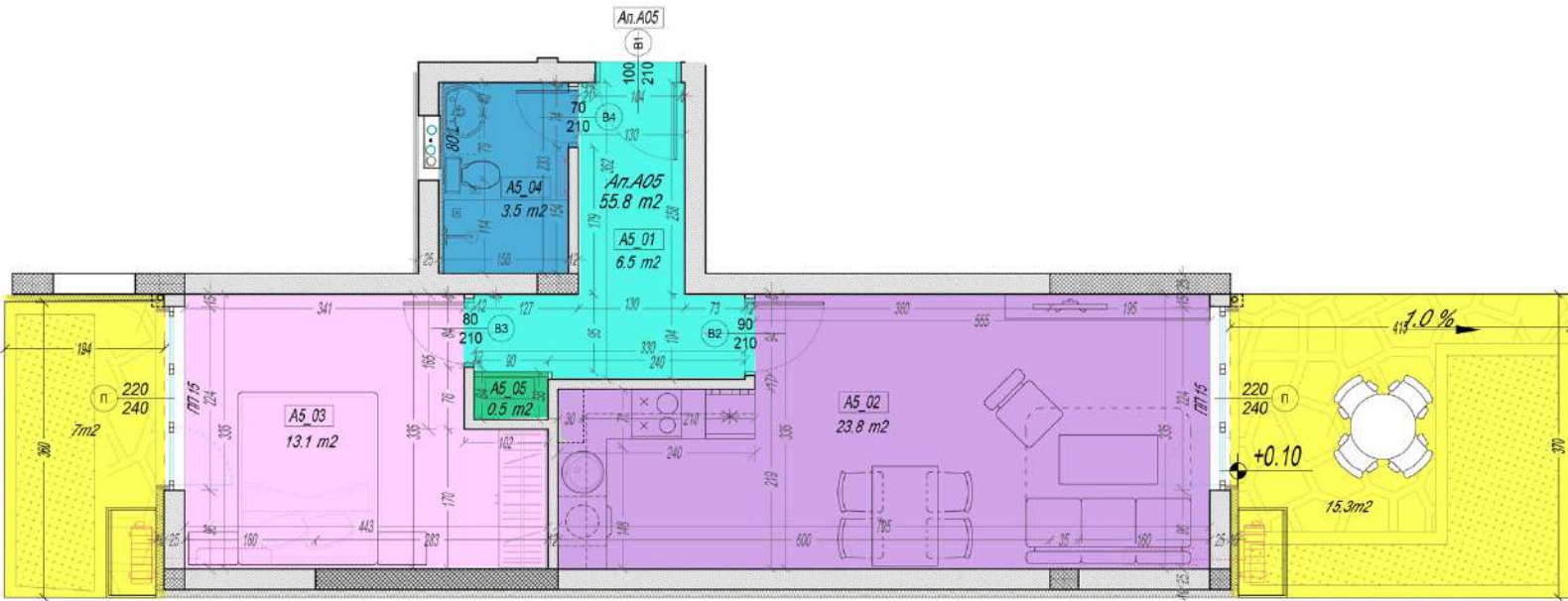
160 п

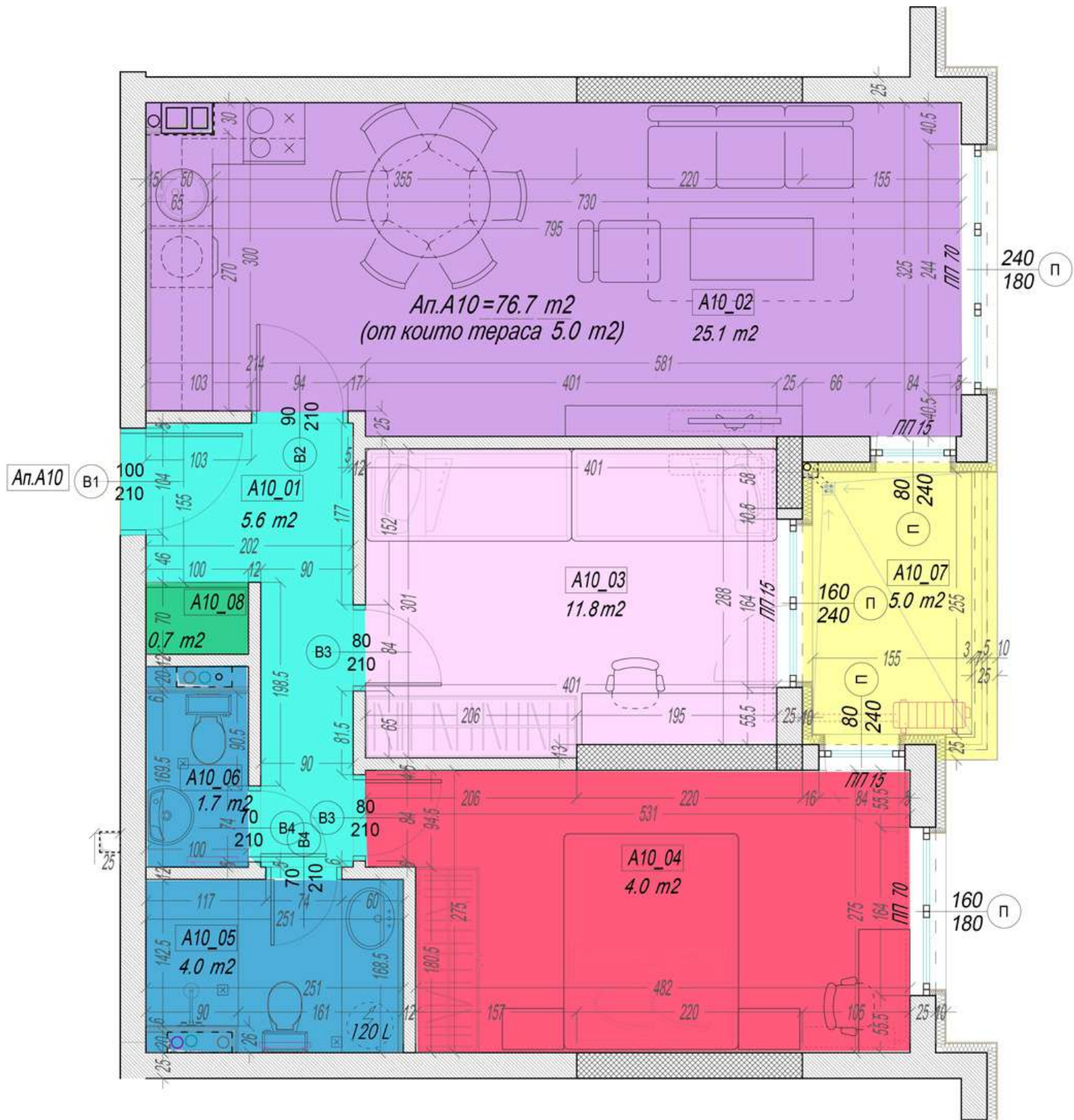
240 п

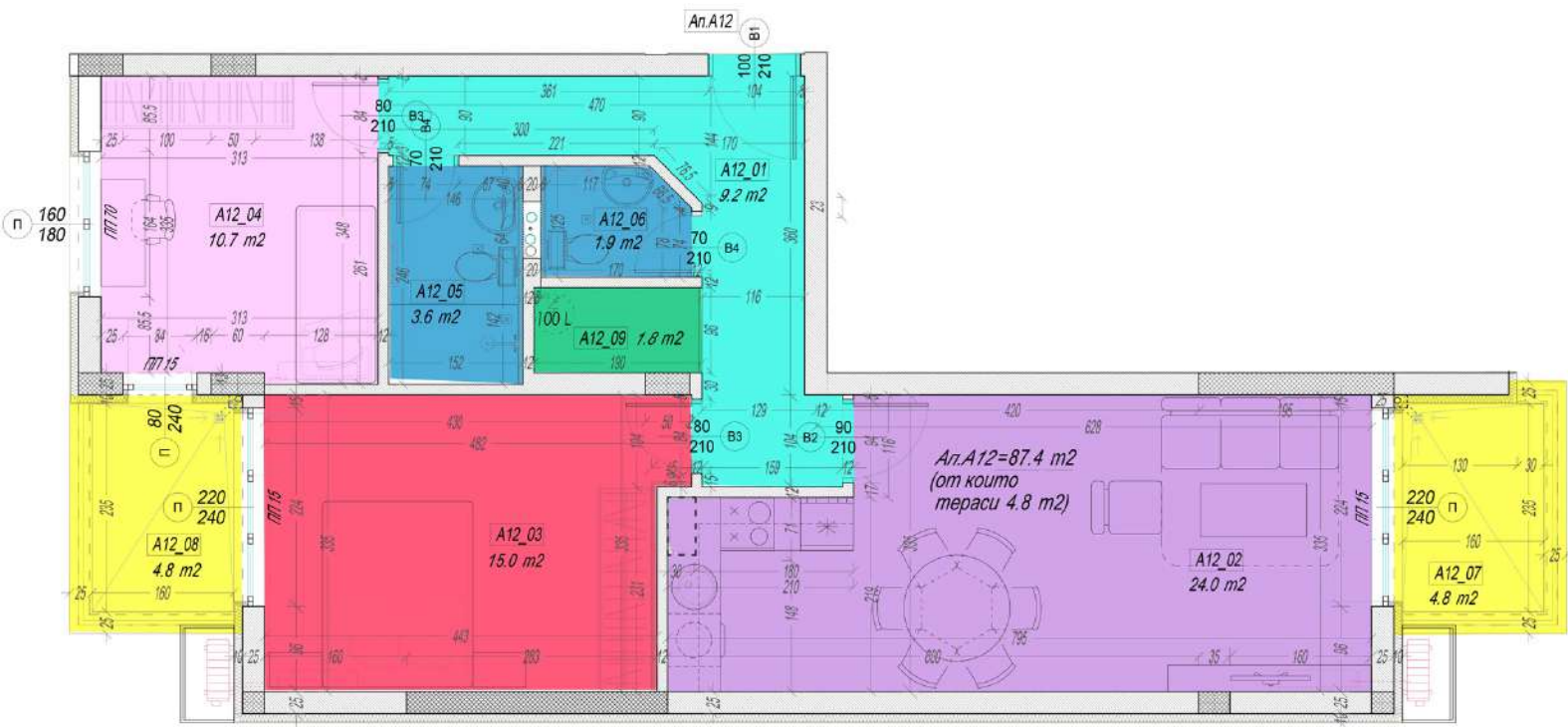
+0.10

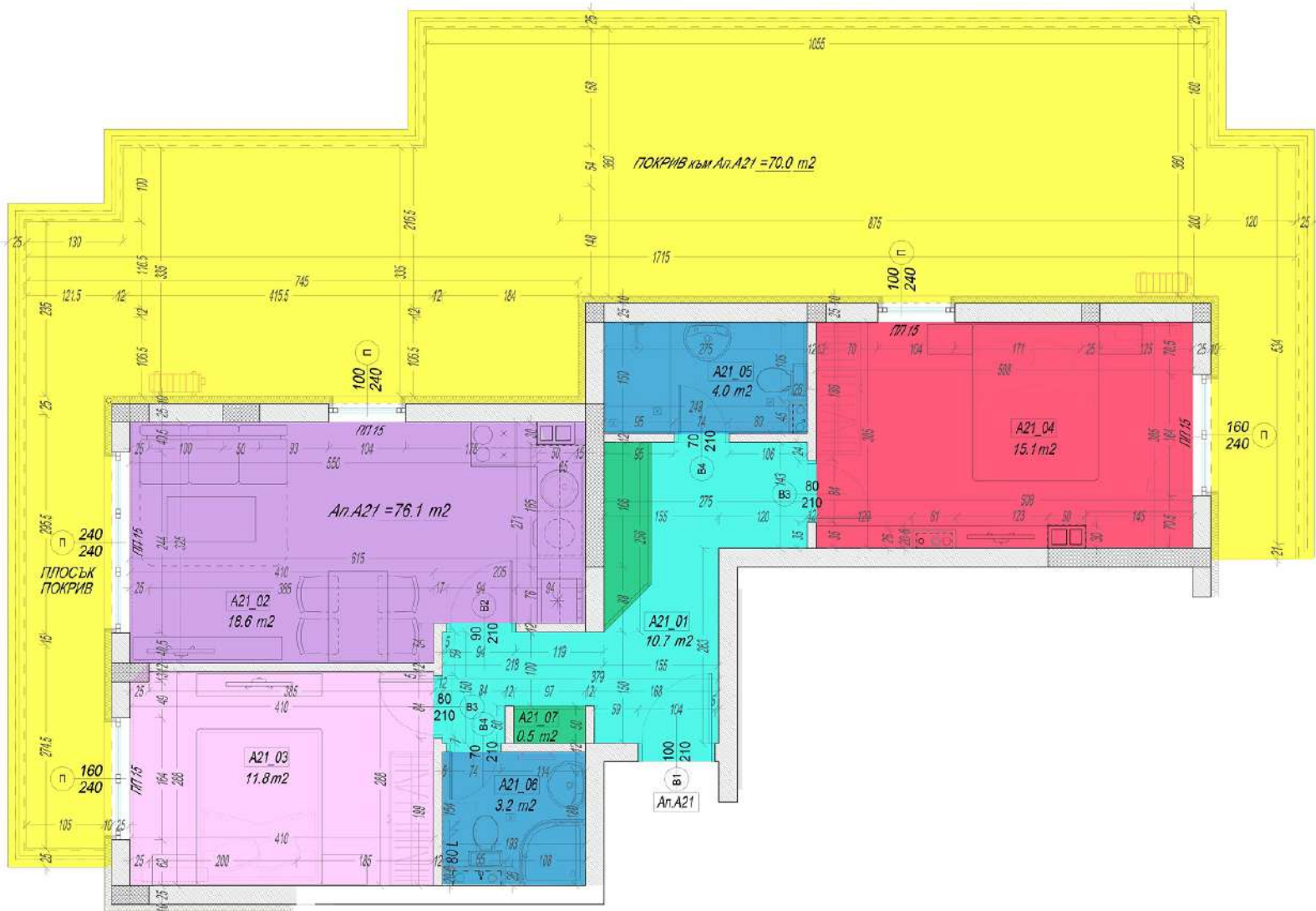
400

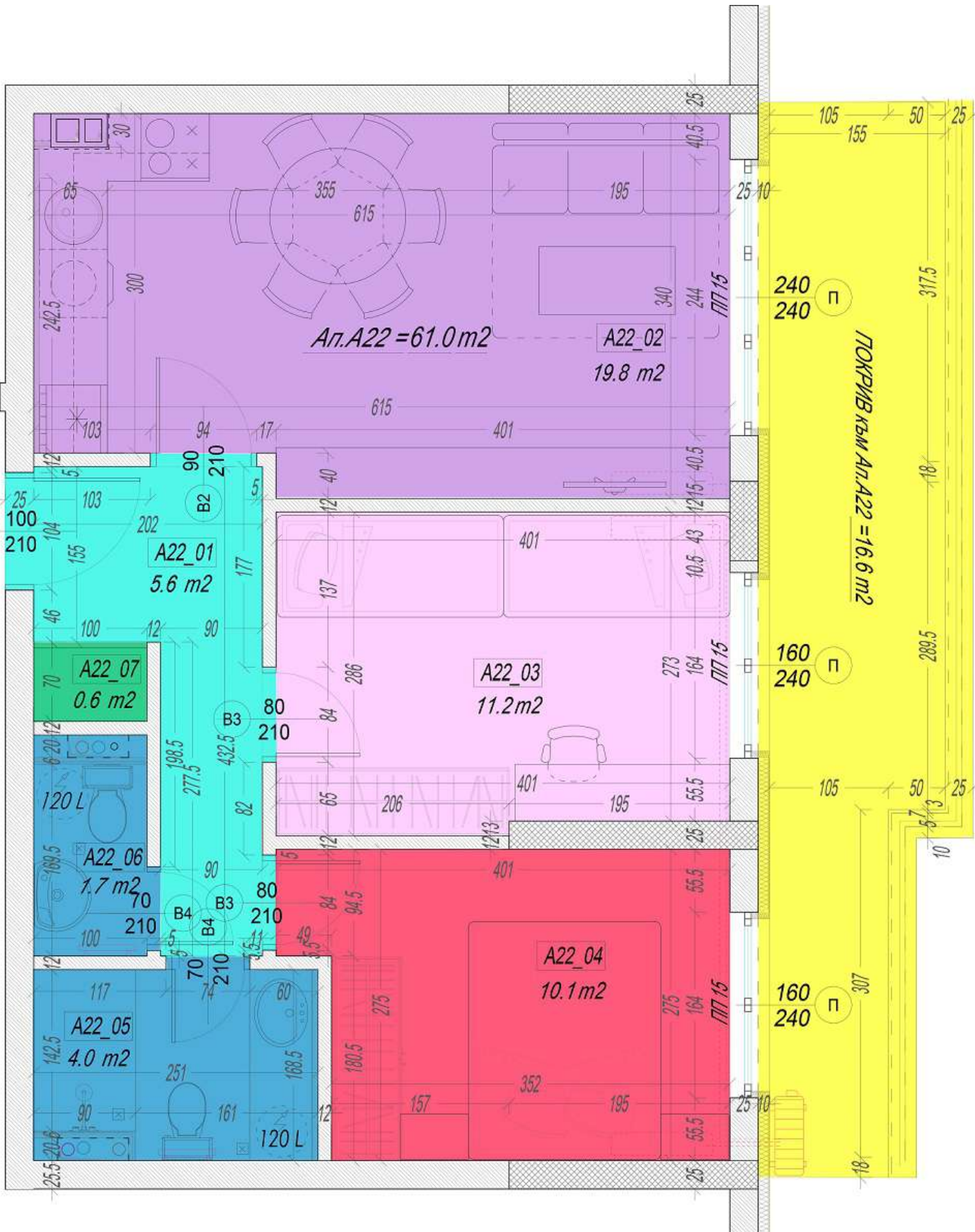
1009.5











Ап.А22 B1

Ап.А22 = 61.0 m²

A22_02
19.8 m²

A22_01
5.6 m²

A22_07
0.6 m²

A22_06
1.7 m²

A22_05
4.0 m²

A22_03
11.2 m²

A22_04
10.1 m²

ПОКРЫВ КЪМ Ап.А22 = 16.6 m²

240 п

160 п
240

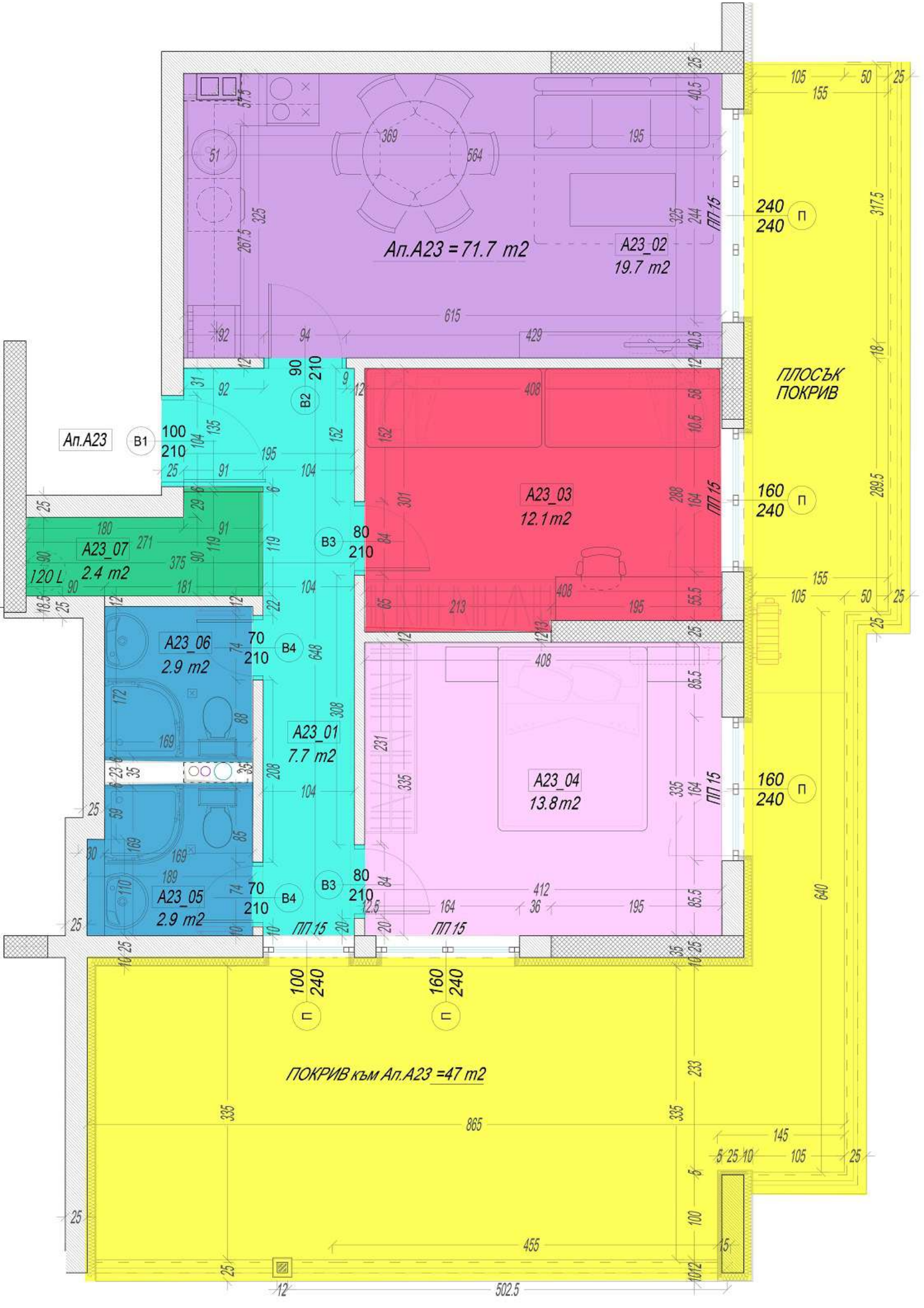
160 п
240

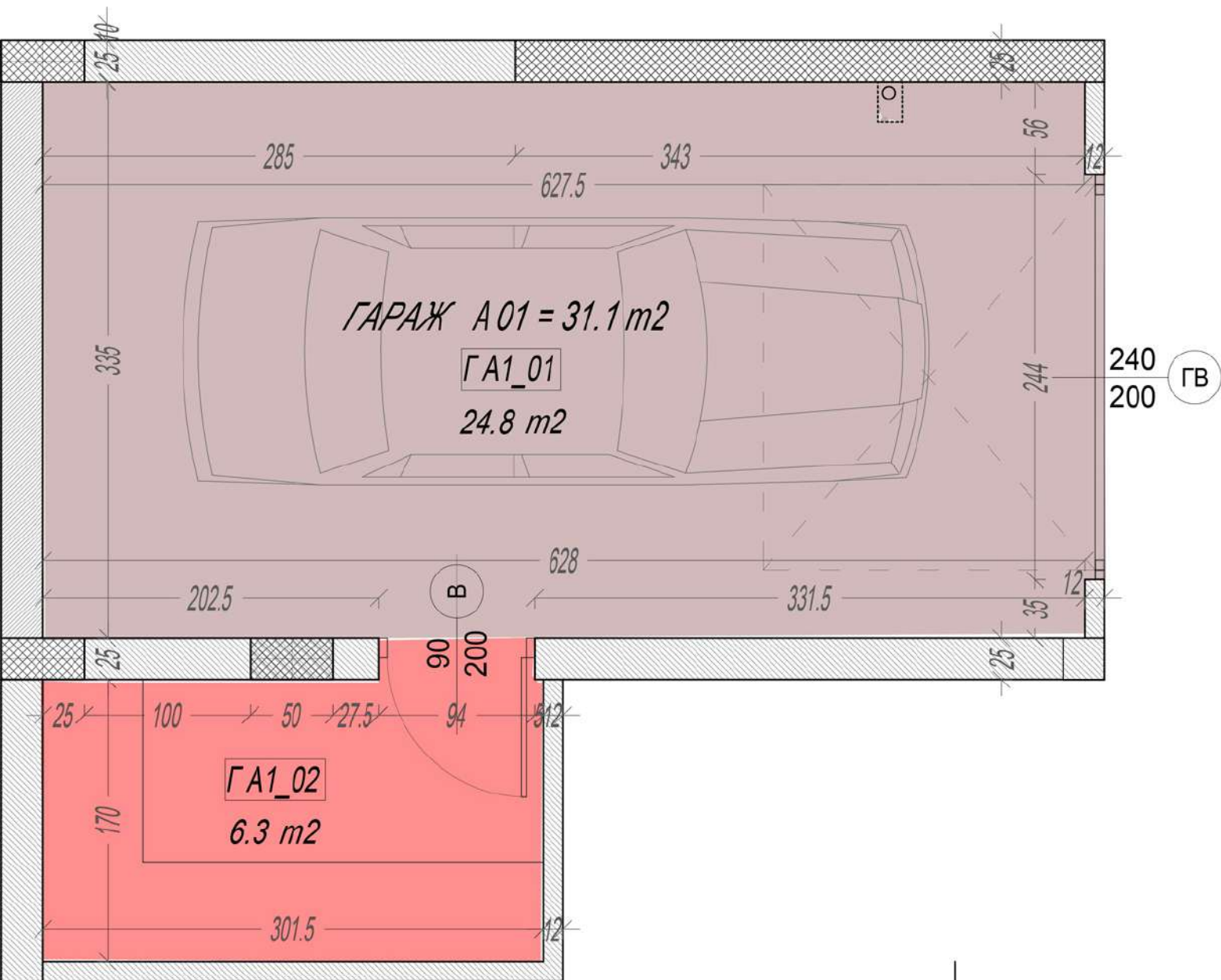
317.5

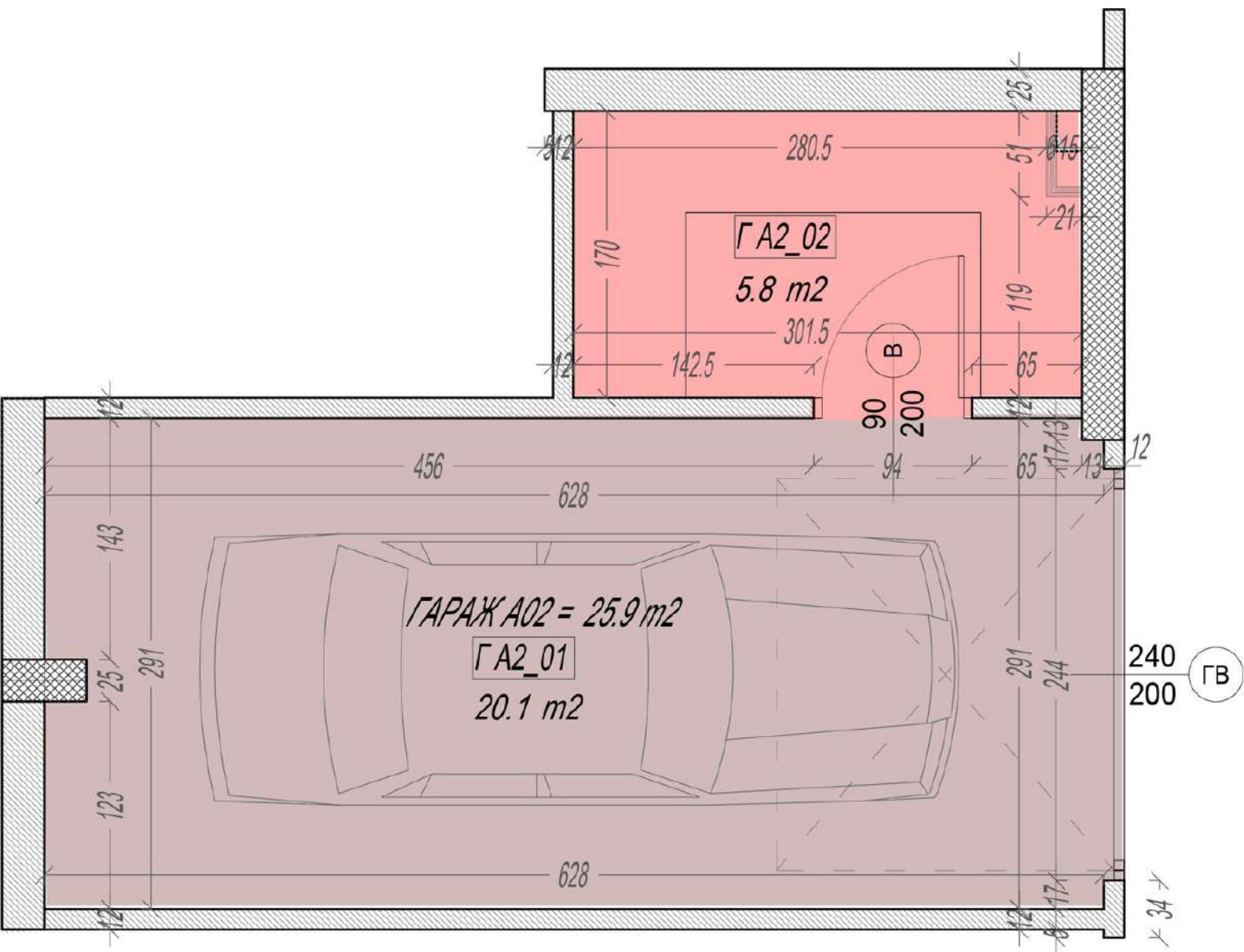
289.5

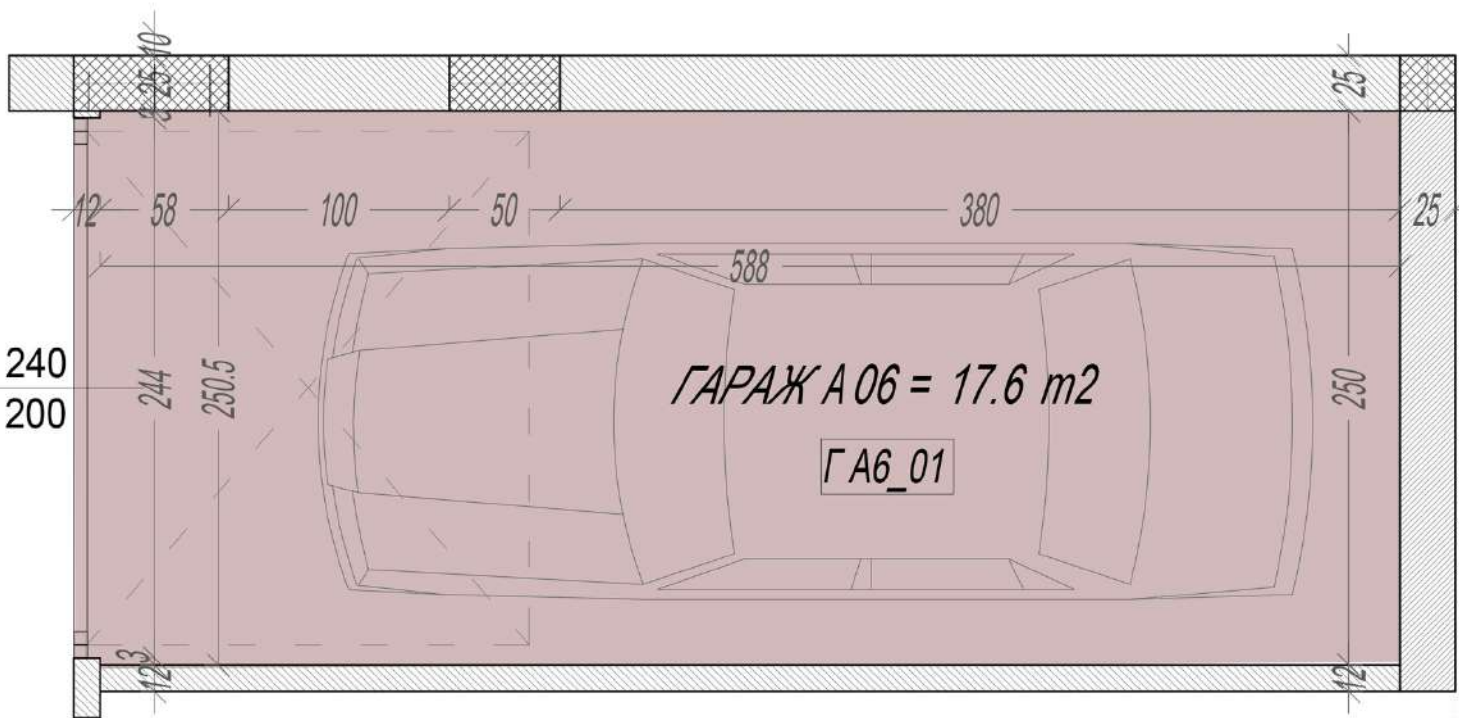
307

181









ГВ

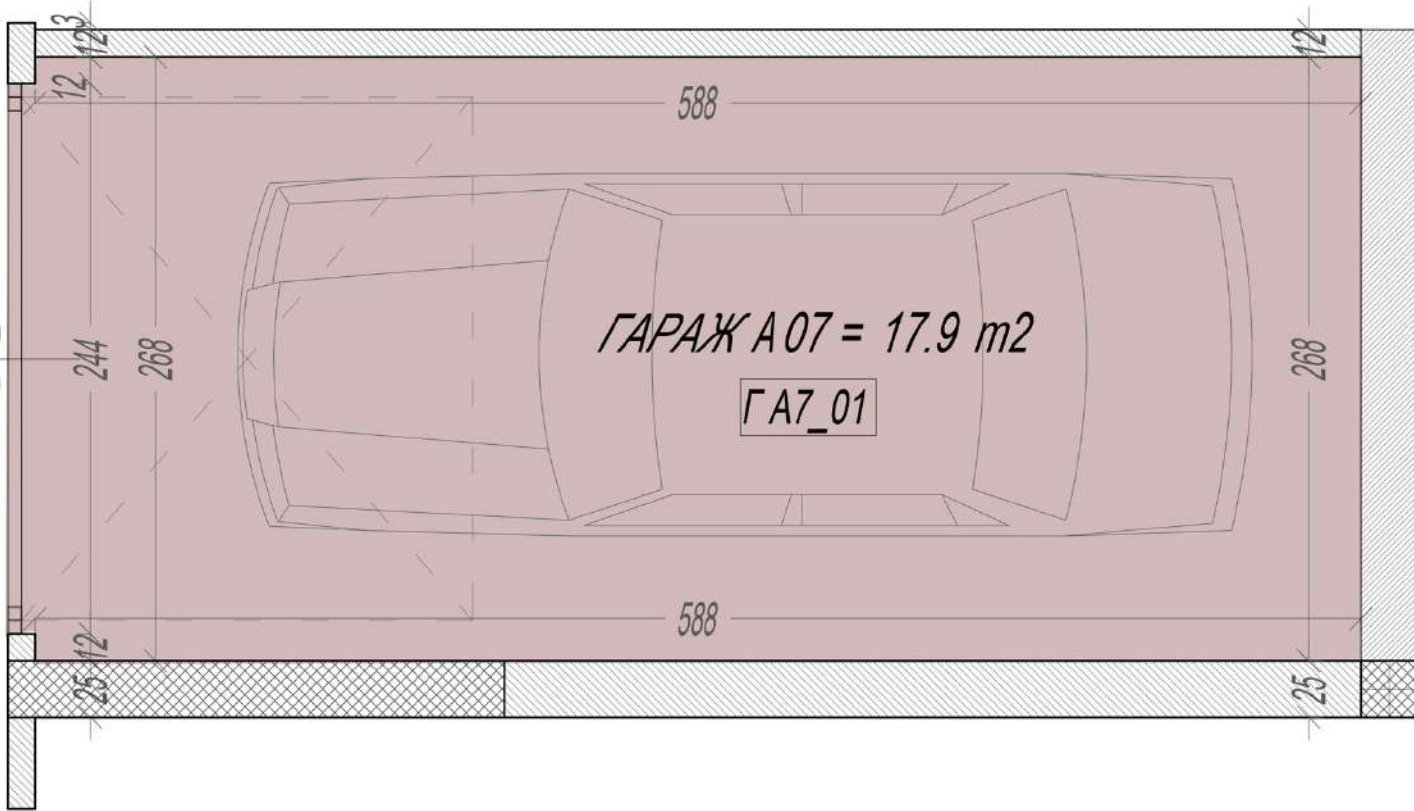
240
200

ГАРАЖ А 06 = 17.6 m2

ГА6_01

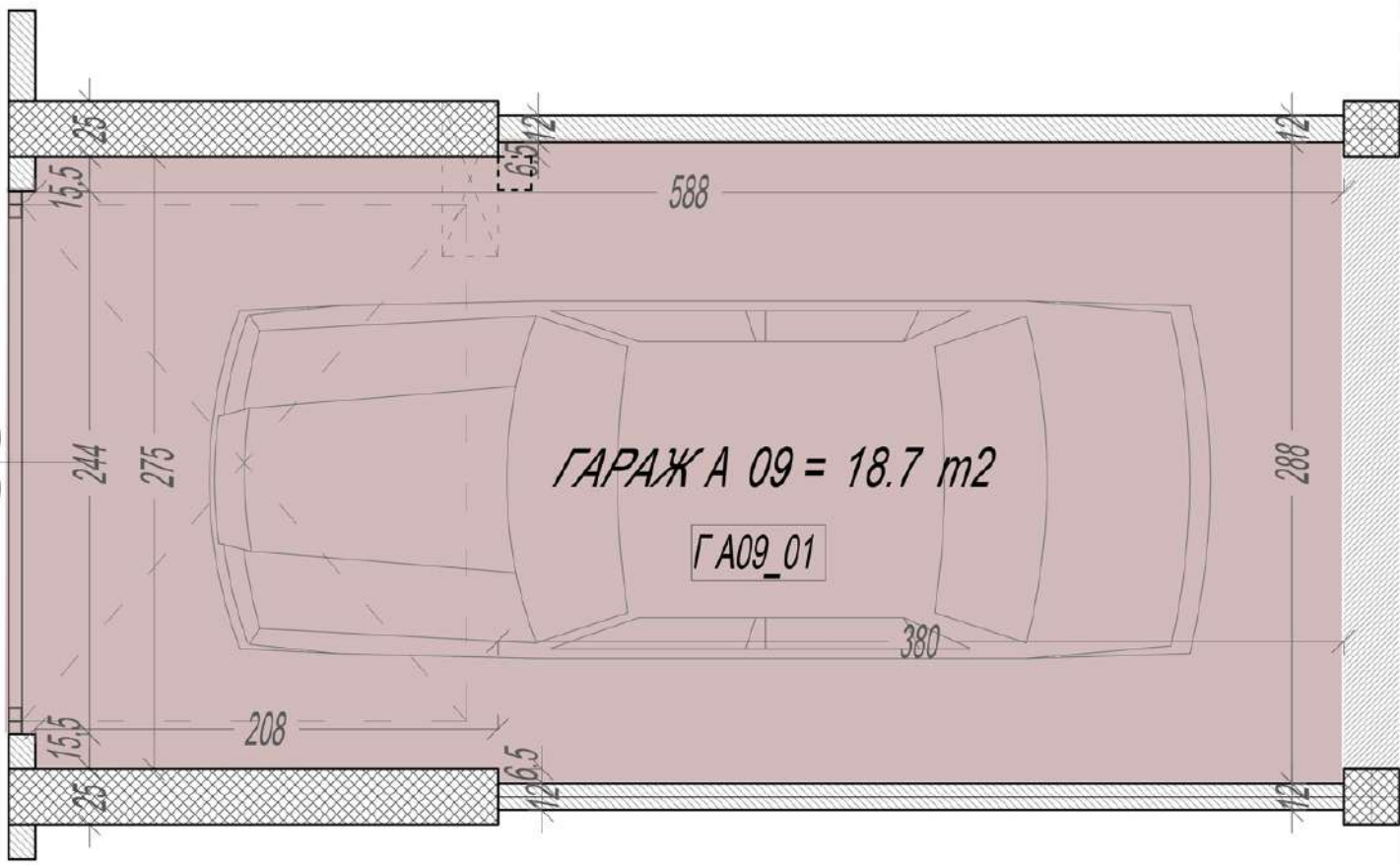
ГВ

240
200



ГВ

240
200



ГАРАЖ А 09 = 18.7 м2

ГА09_01

588

288

380

208

15.5

15.5

244

275

16.5

16.5

12

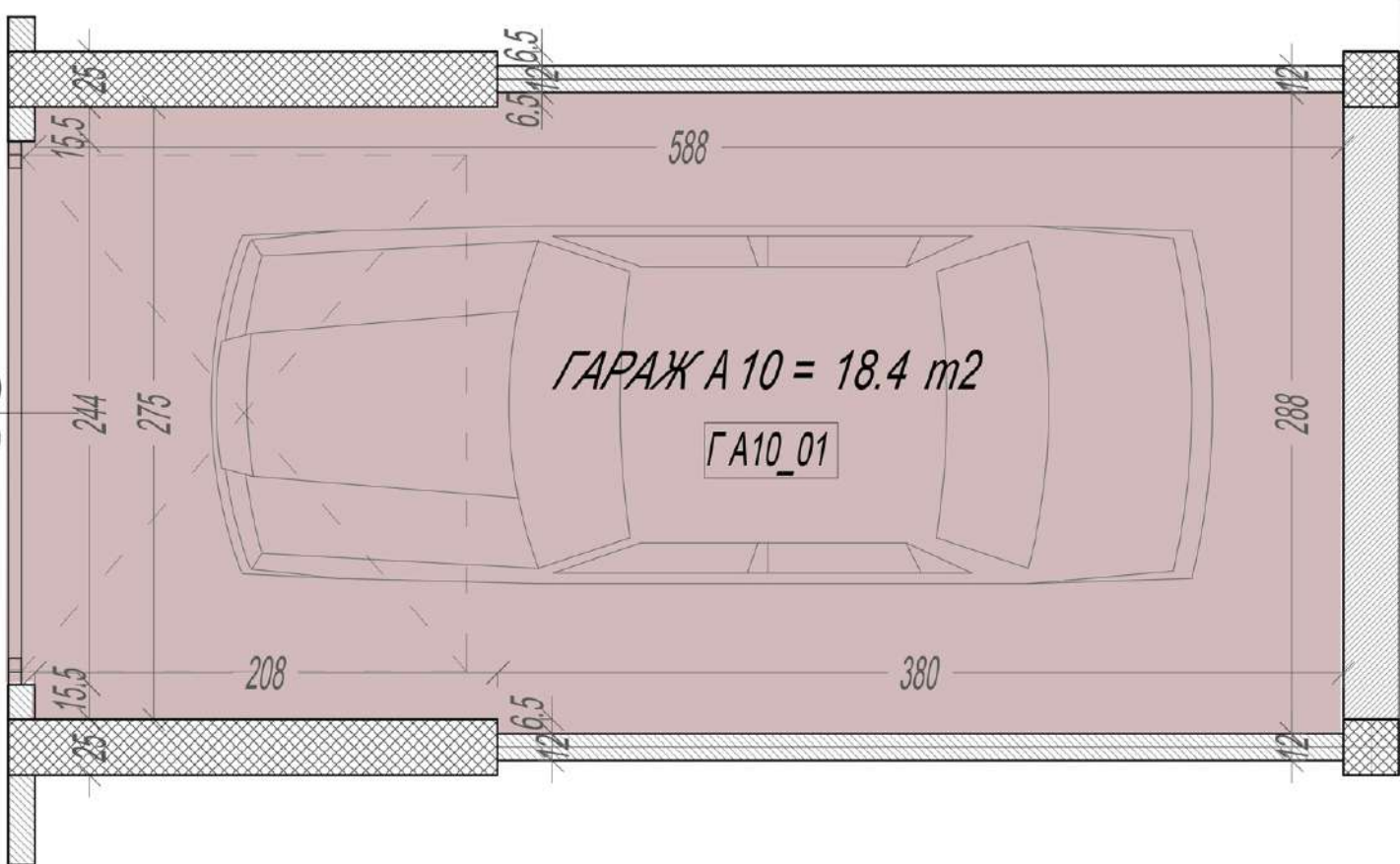
12

25

25

ГВ

240
200



ГАРАЖ А 10 = 18.4 м2

ГА10_01

588

288

15.5

25

6.5

6.5

15.5

25

208

380

244

275

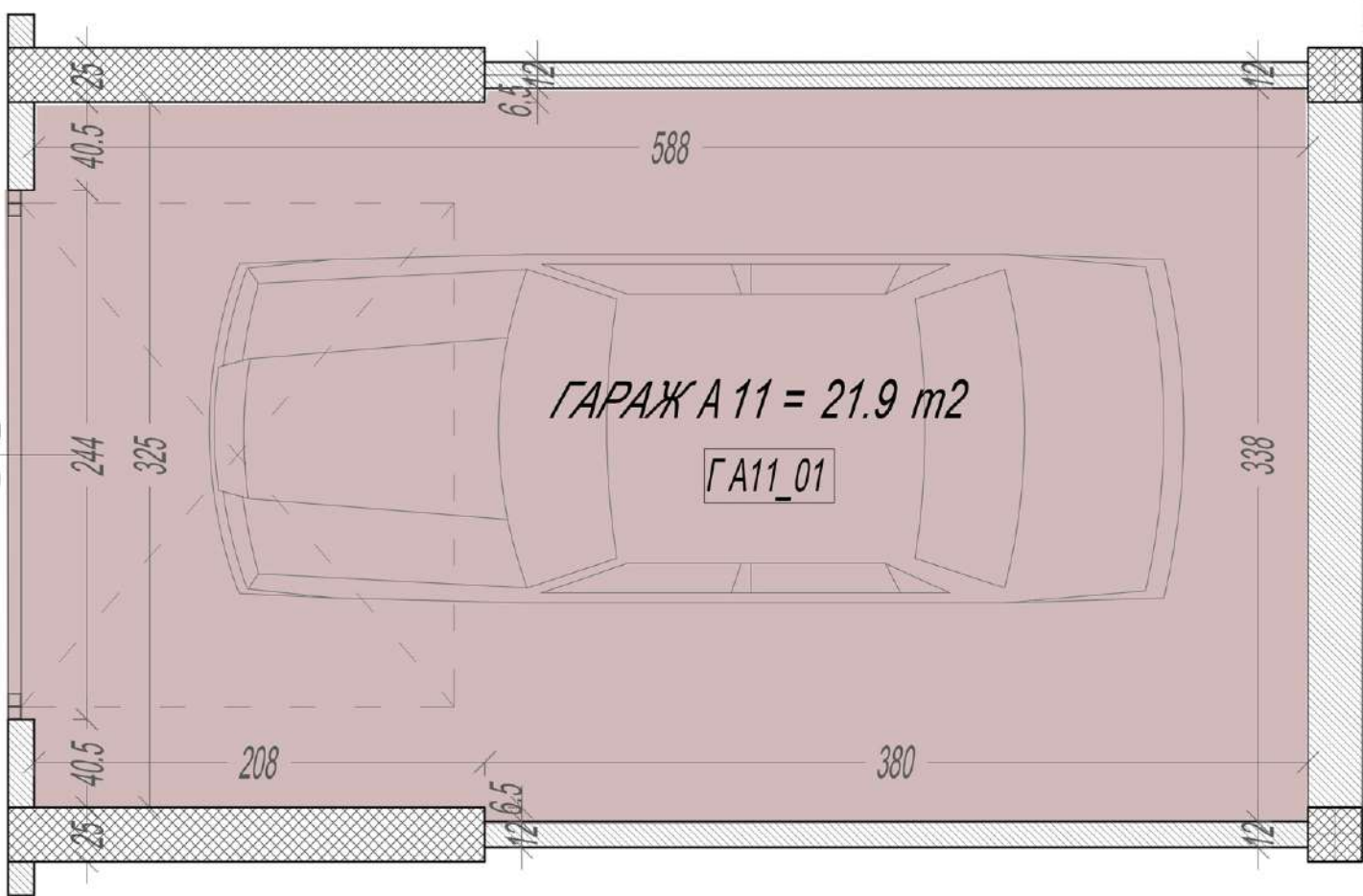
12

12

12

12

ГВ
240
200



ГАРАЖ А 11 = 21.9 м²

ГА11_01

588

338

40.5

244

325

40.5

208

380

6.5

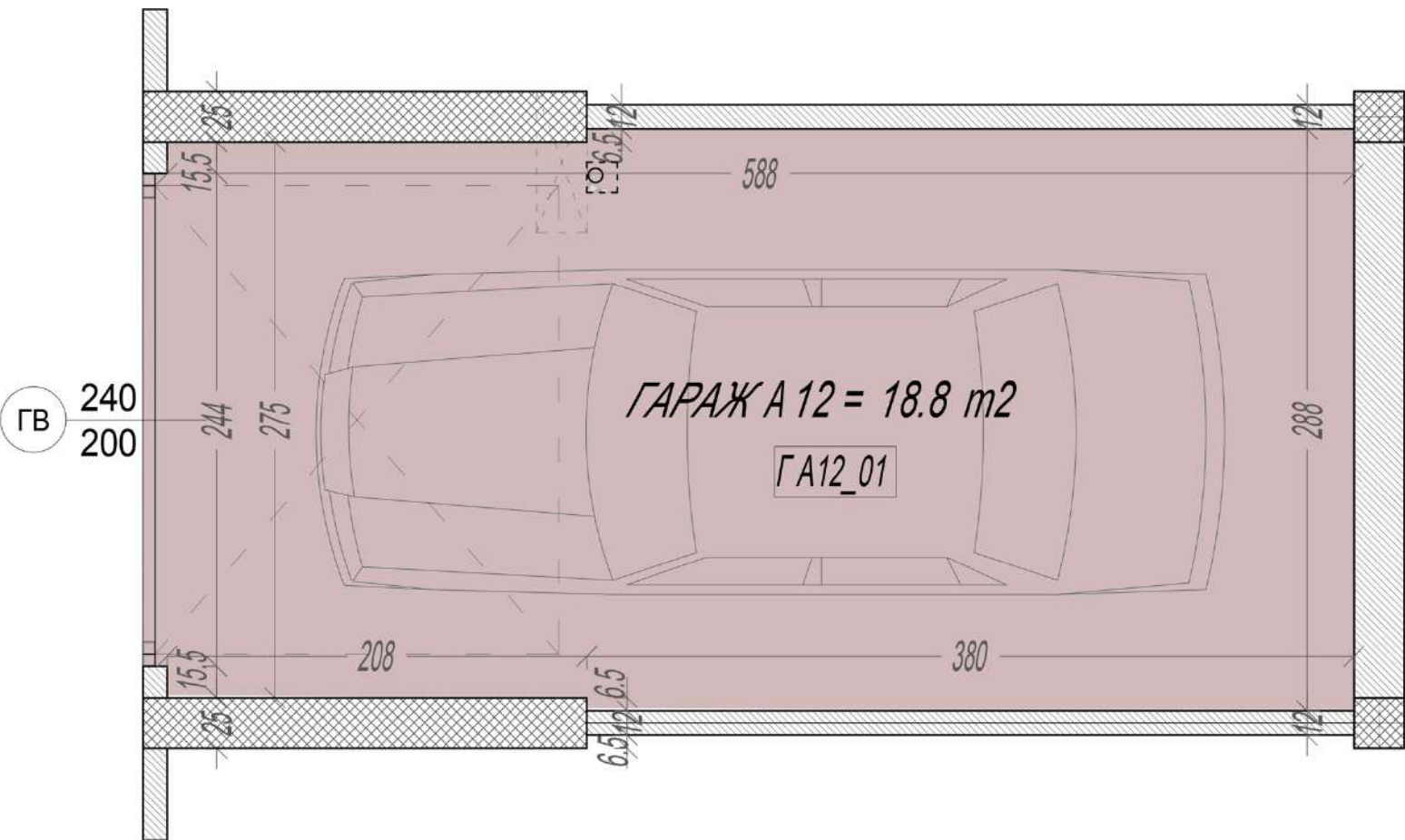
6.5

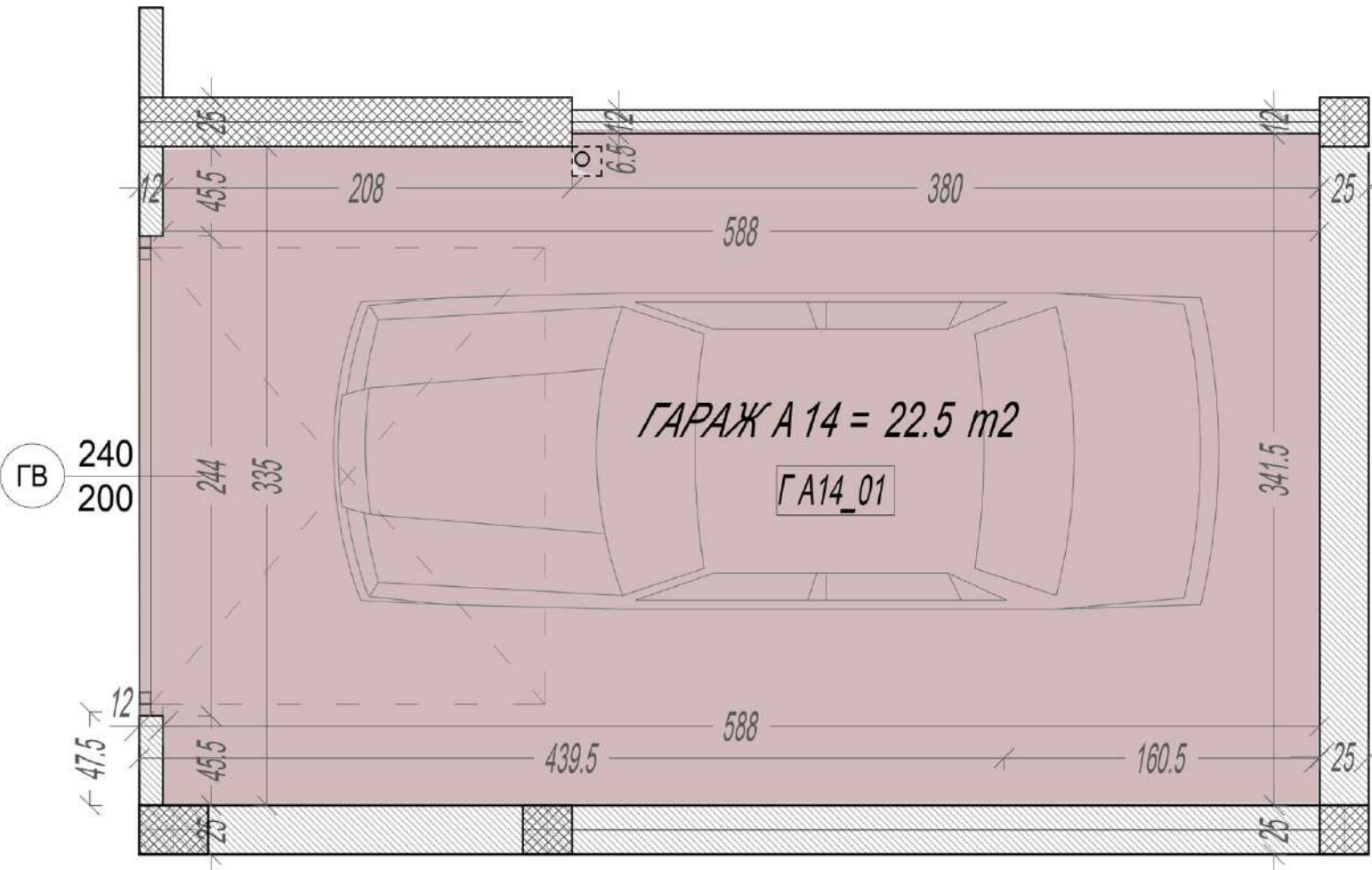
25

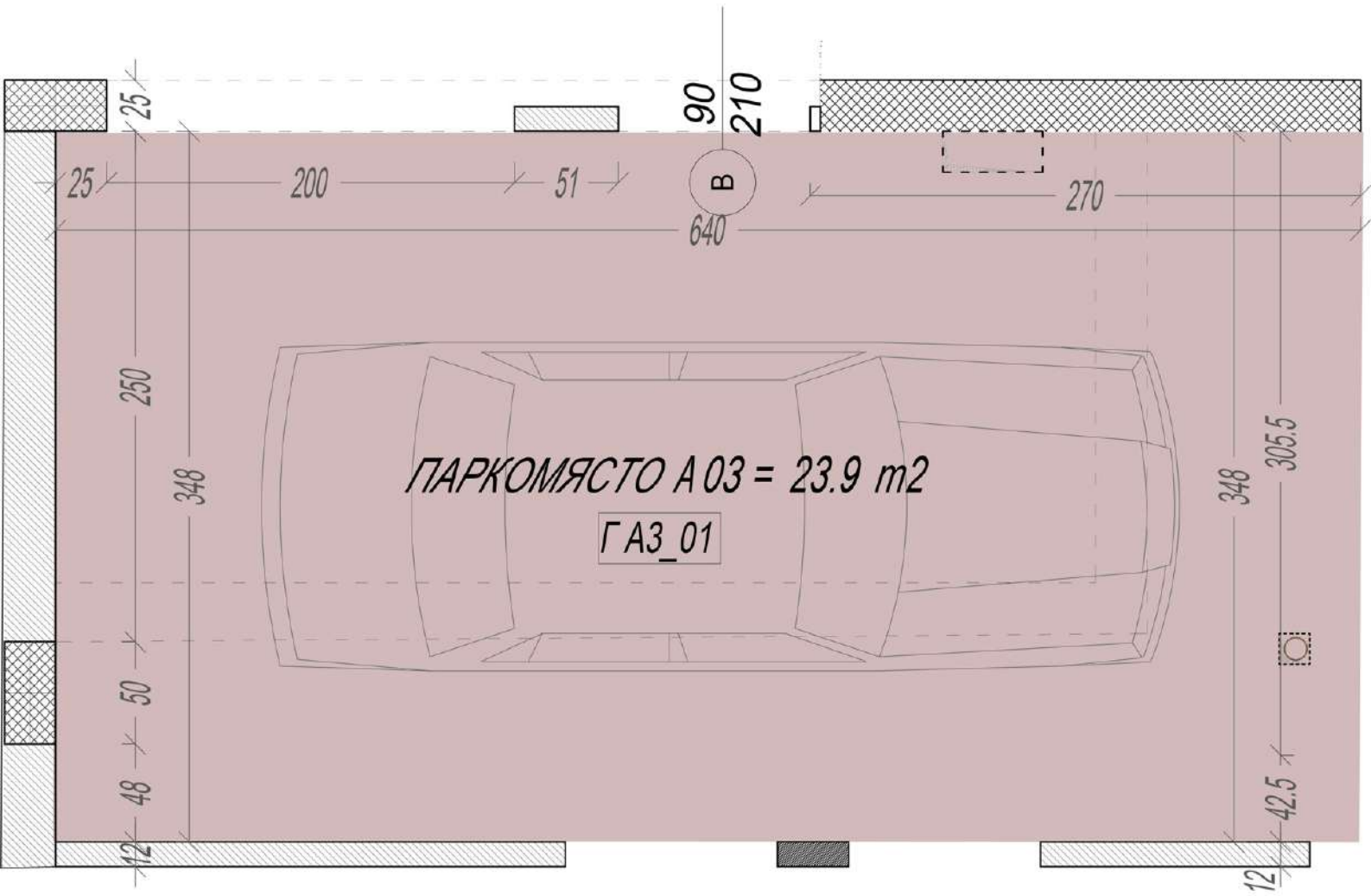
25

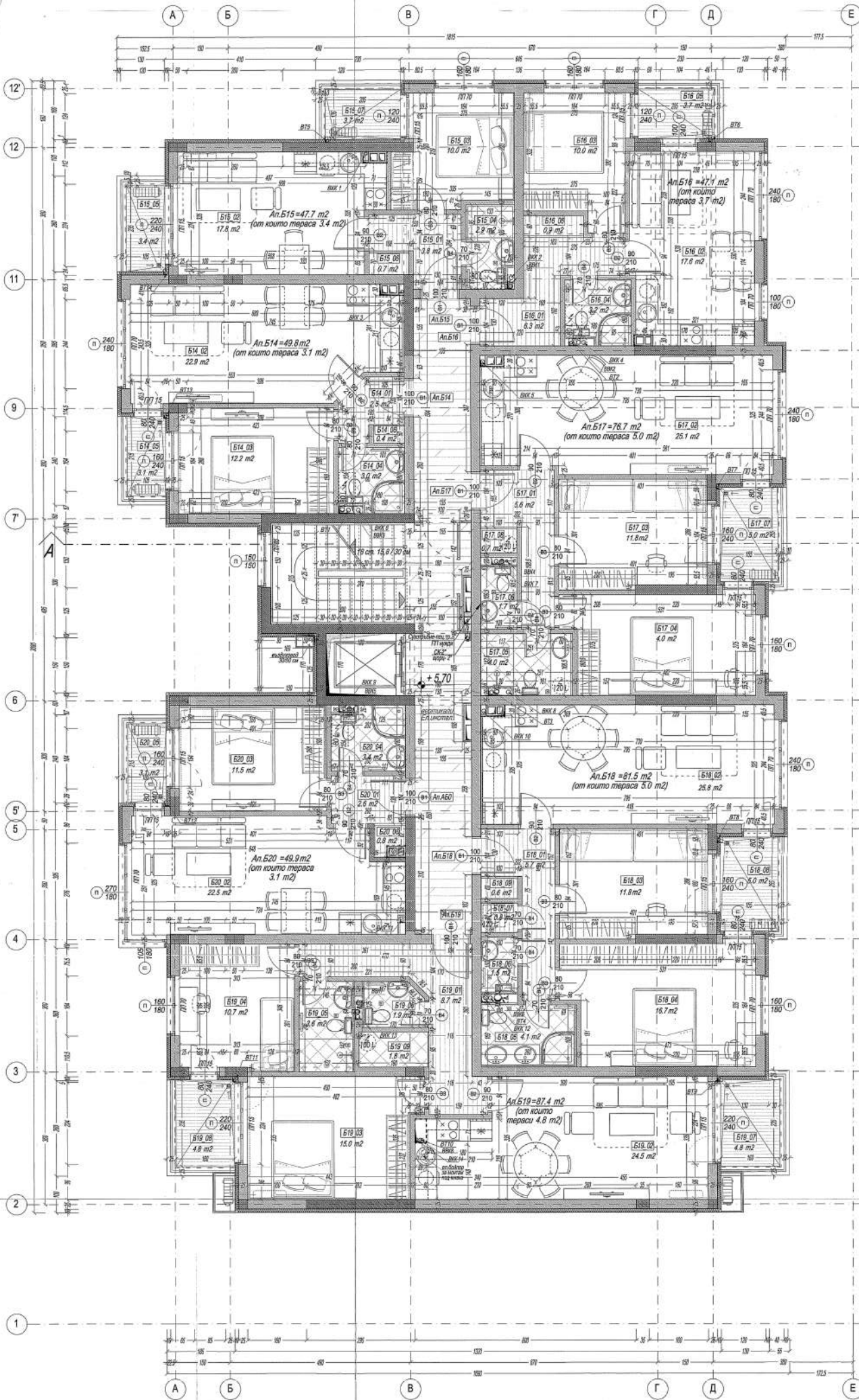
12

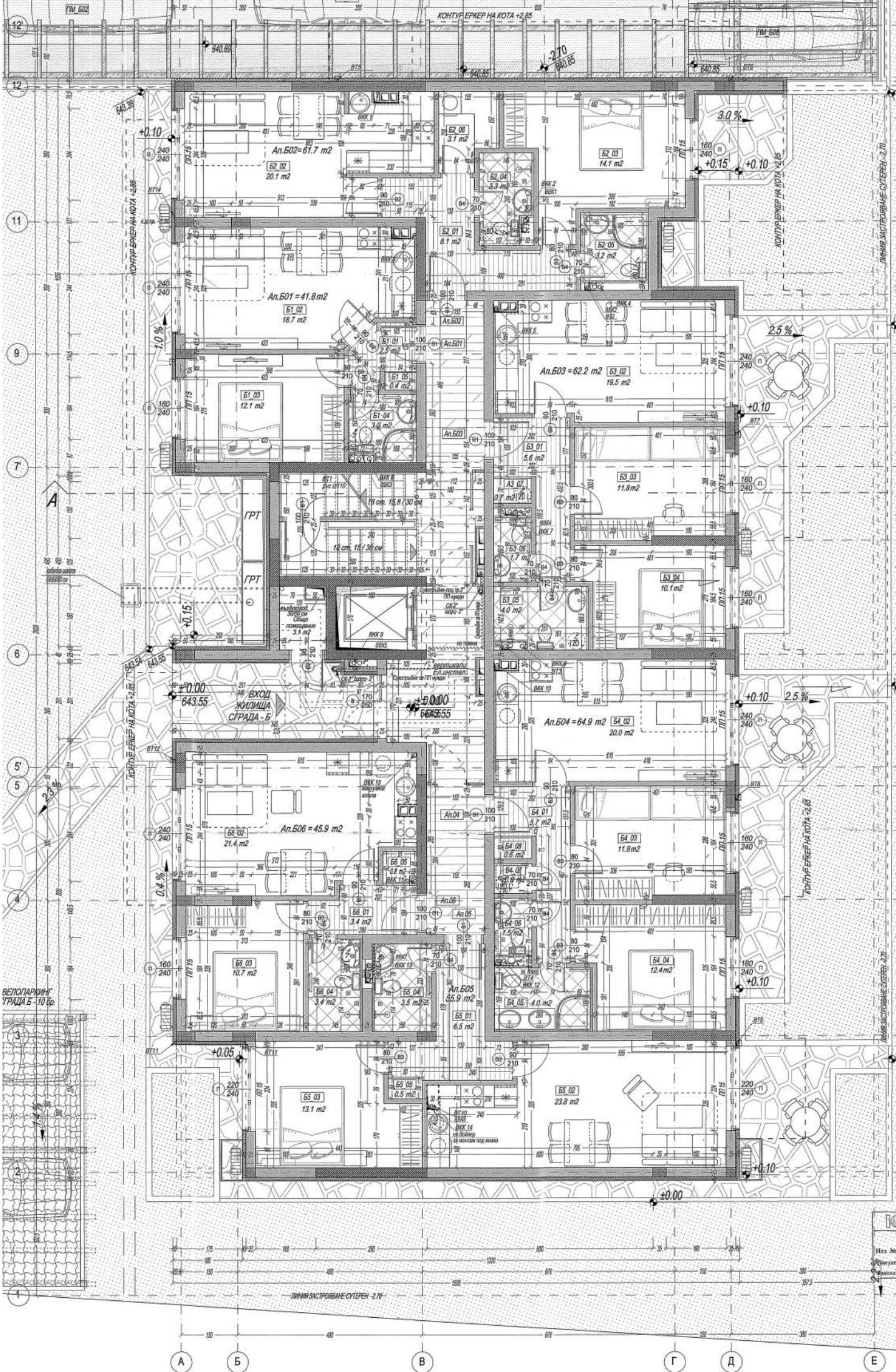
12

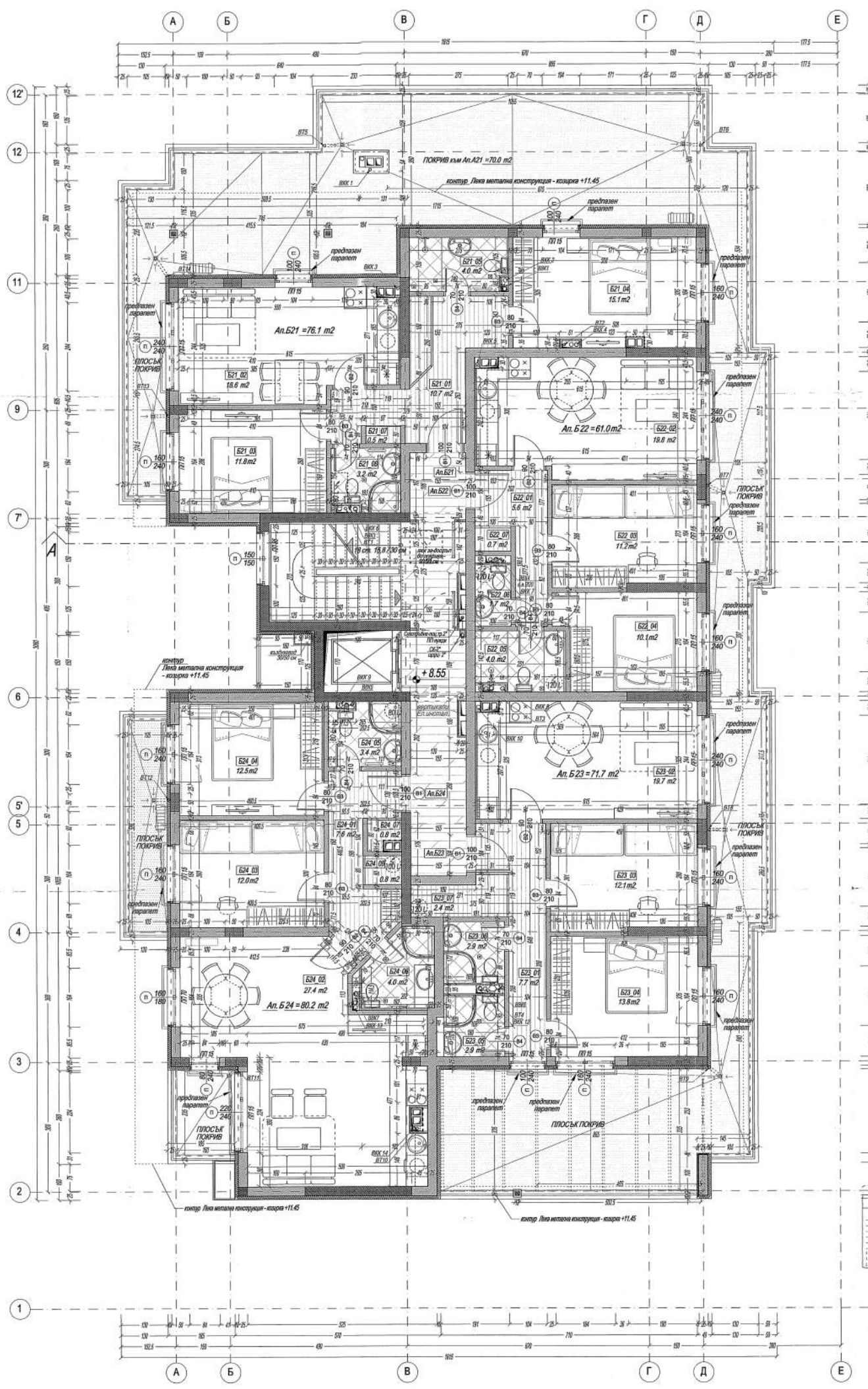


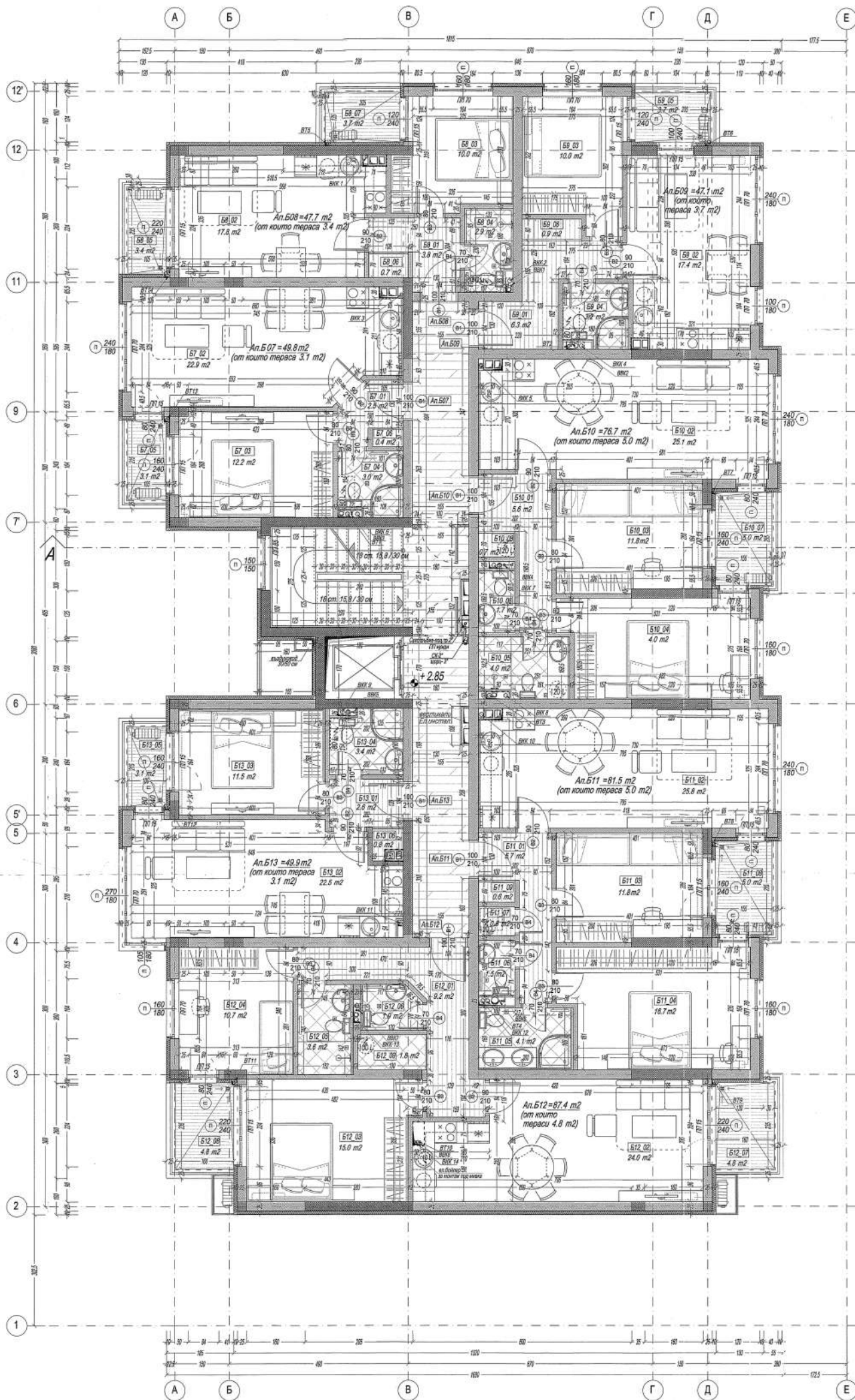












A

+2.85

An.512=87.4 m2
(от койки тепасу 4.8 м2)

An.511=81.5 m2
(от койки тепаса 5.0 м2)

An.510=76.7 m2
(от койки тепаса 5.0 м2)

An.508=47.7 m2
(от койки тепаса 3.4 м2)

An.507=49.8 m2
(от койки тепаса 3.1 м2)

An.514=16.7 m2

An.513=49.9 m2
(от койки тепаса 3.1 м2)

An.512=10.7 m2

An.511=15.0 m2

An.510=12.2 m2

An.509=47.1 m2
(от койки тепаса 3.7 м2)

An.508=17.6 m2

An.507=22.9 m2

An.506=11.8 m2

An.505=12.2 m2

An.504=10.7 m2

An.503=11.5 m2

An.502=12.2 m2

An.501=12.2 m2

An.500=12.2 m2

An.509=10.7 m2

An.508=11.5 m2

An.507=12.2 m2

An.506=12.2 m2

An.505=12.2 m2

An.504=16.7 m2

An.503=11.6 m2

An.502=11.8 m2

An.501=12.2 m2

An.500=12.2 m2

An.509=10.7 m2

An.508=11.5 m2

An.507=12.2 m2

An.506=12.2 m2

An.505=12.2 m2

An.504=16.7 m2

An.503=11.6 m2

An.502=11.8 m2

An.501=12.2 m2

An.500=12.2 m2

An.509=10.7 m2

An.508=11.5 m2

An.507=12.2 m2

An.506=12.2 m2

An.505=12.2 m2

