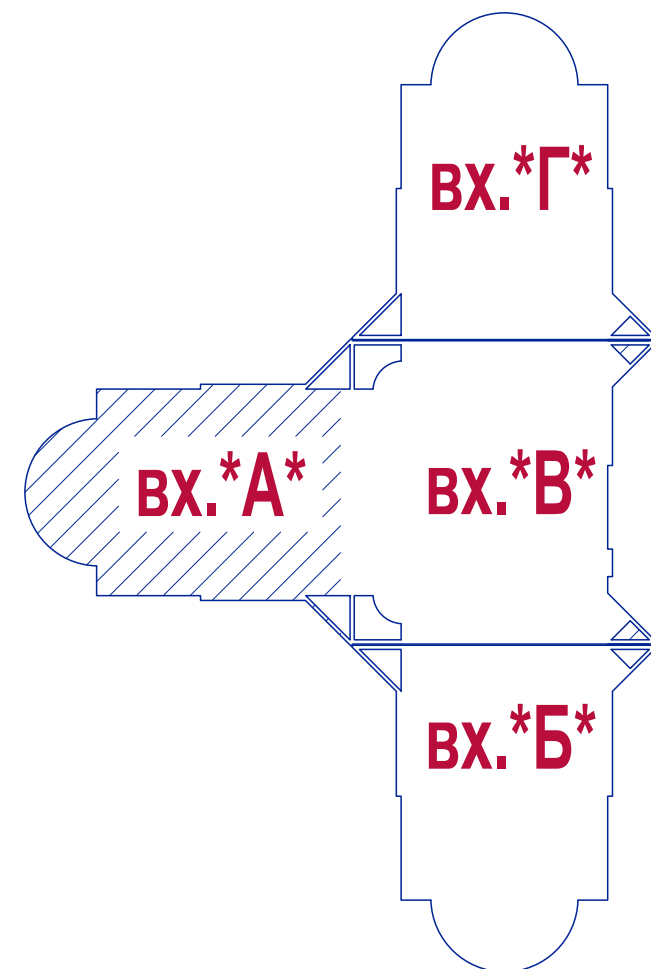
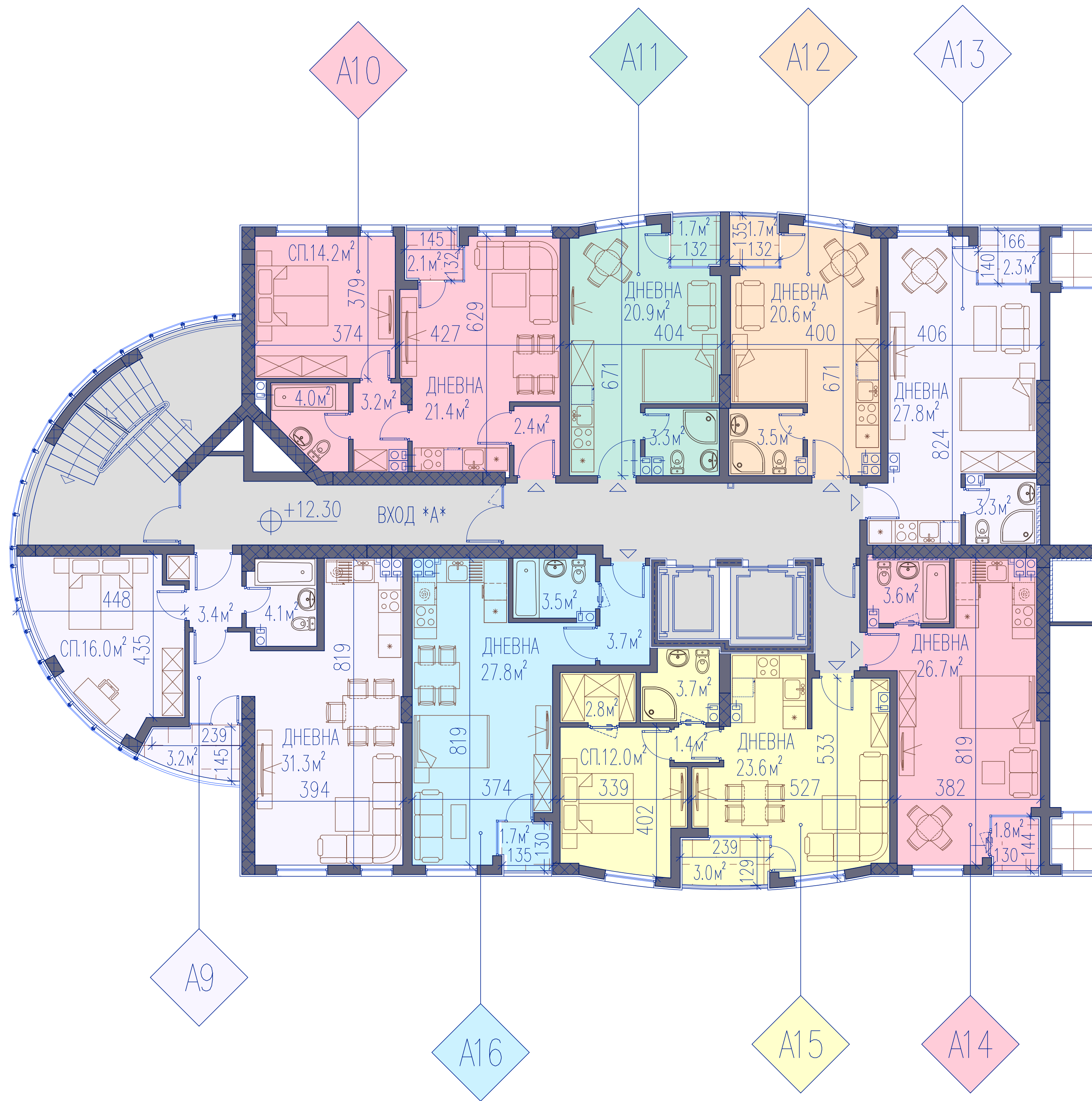
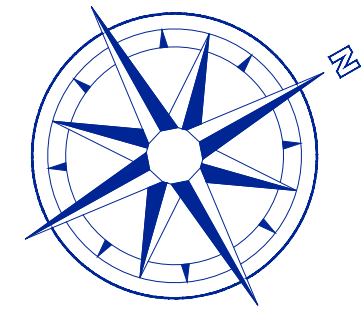


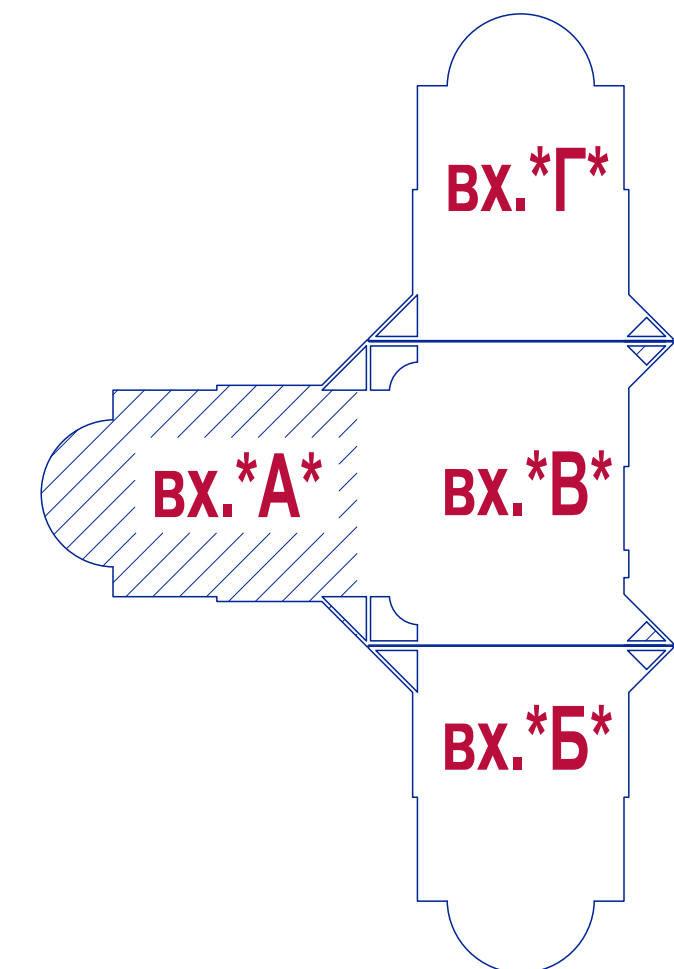
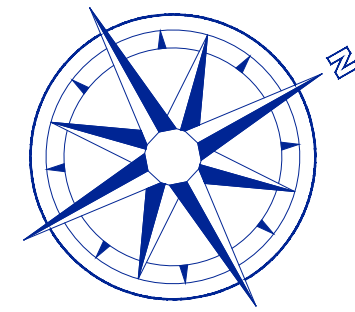
- Ап. А1 - 67,25кв.м /88,10/**
- Ап. А2 - 55,81кв.м /73,06/**
- Ап. А3 - 29,94кв.м /39,72/**
- Ап. А4 - 29,79кв.м /39,53/**
- Ап. А5 - 38,26кв.м /50,15/**
- Ап. А6 - 37,44кв.м /49,03/**
- Ап. А7 - 53,86кв.м /70,10/**
- Ап. А8 - 42,16кв.м /55,40/**

ВХОД *А*
РАЗПРЕДЕЛЕНИЕ ТРЕТИ ЕТАЖ



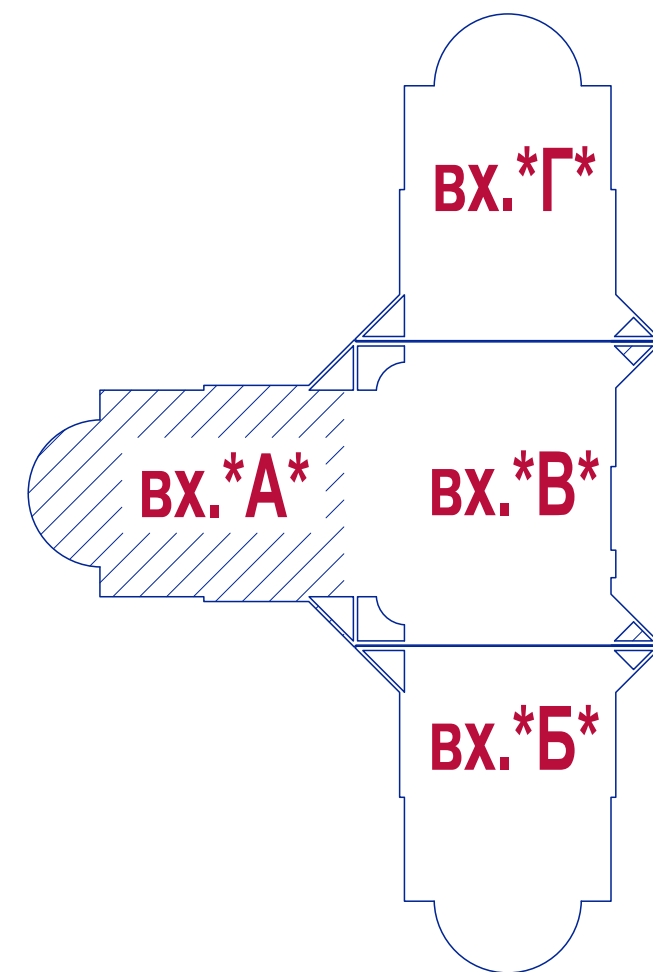
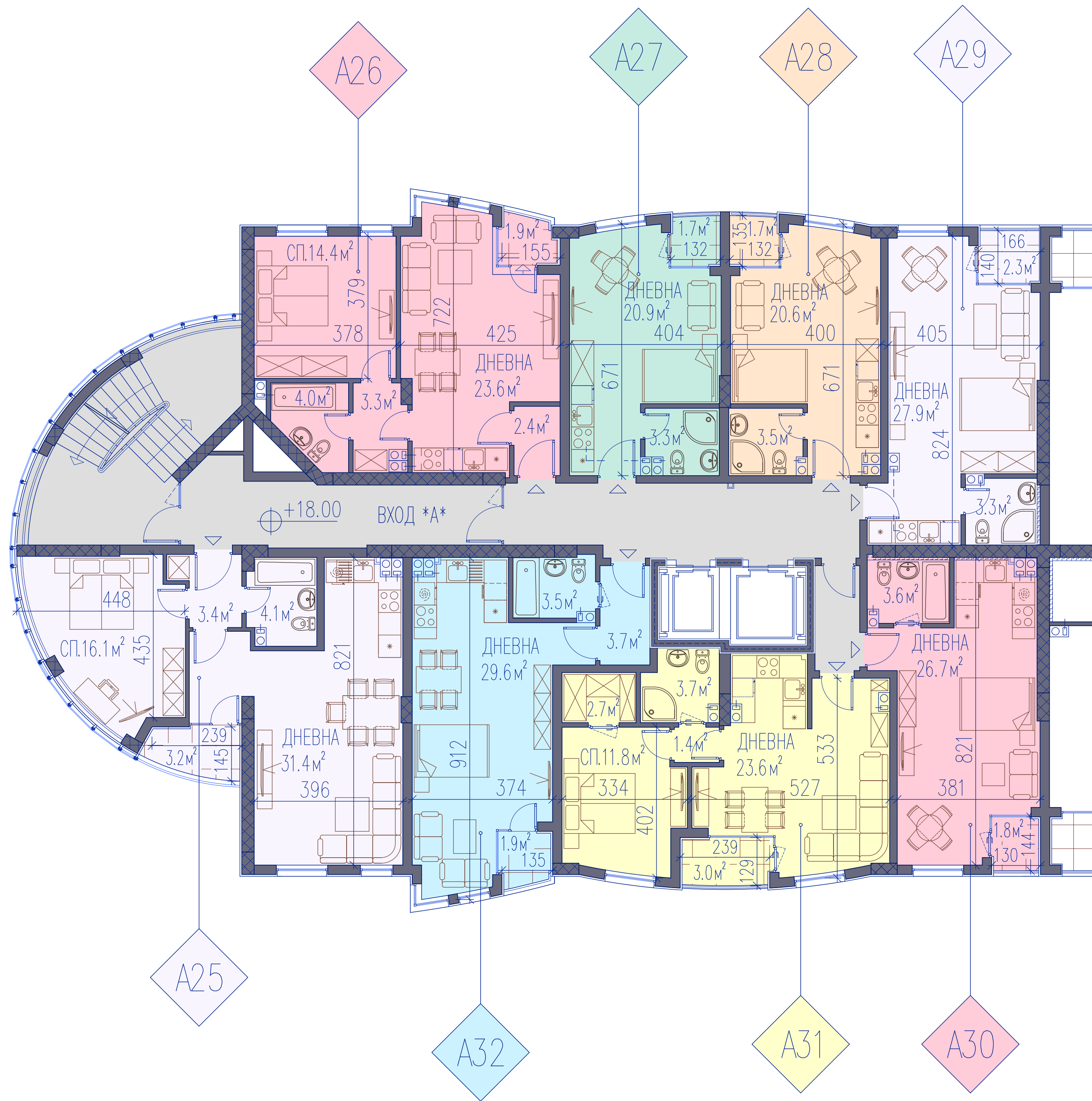
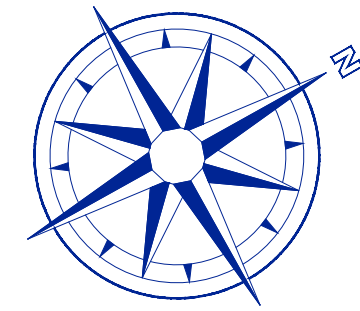
- Ап. А9 - 67,25кв.м /88,05/**
- Ап. А10 - 55,81кв.м /72,93/**
- Ап. А11 - 29,94кв.м /39,72/**
- Ап. А12 - 29,79кв.м /39,53/**
- Ап. А13 - 38,26кв.м /49,94/**
- Ап. А14 - 37,44кв.м /48,91/**
- Ап. А15 - 53,86кв.м /69,55/**
- Ап. А16 - 42,16кв.м /55,34/**

ВХОД *А*
РАЗПРЕДЕЛЕНИЕ ЧЕТВЪРТИ ЕТАЖ



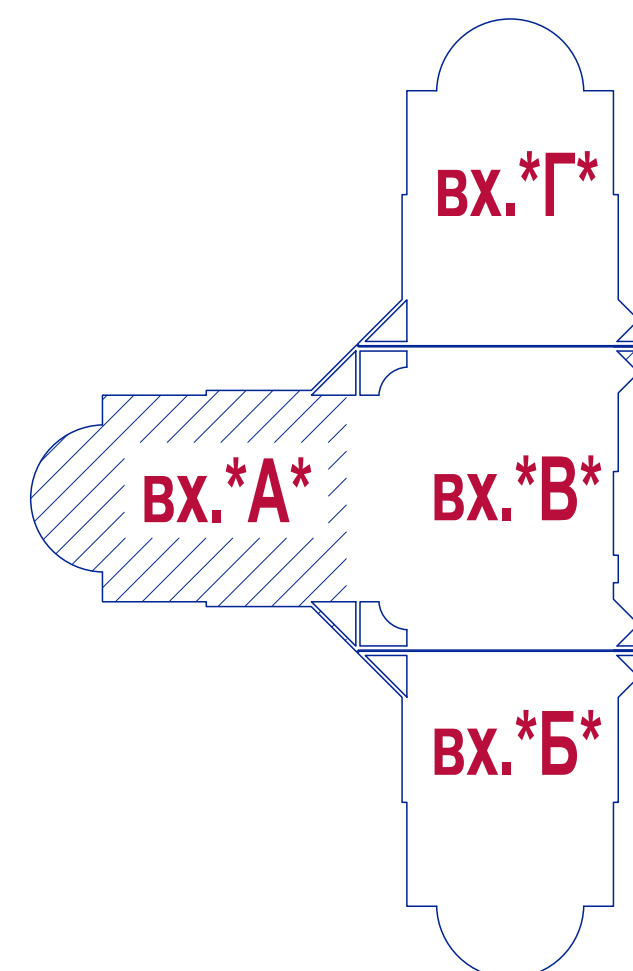
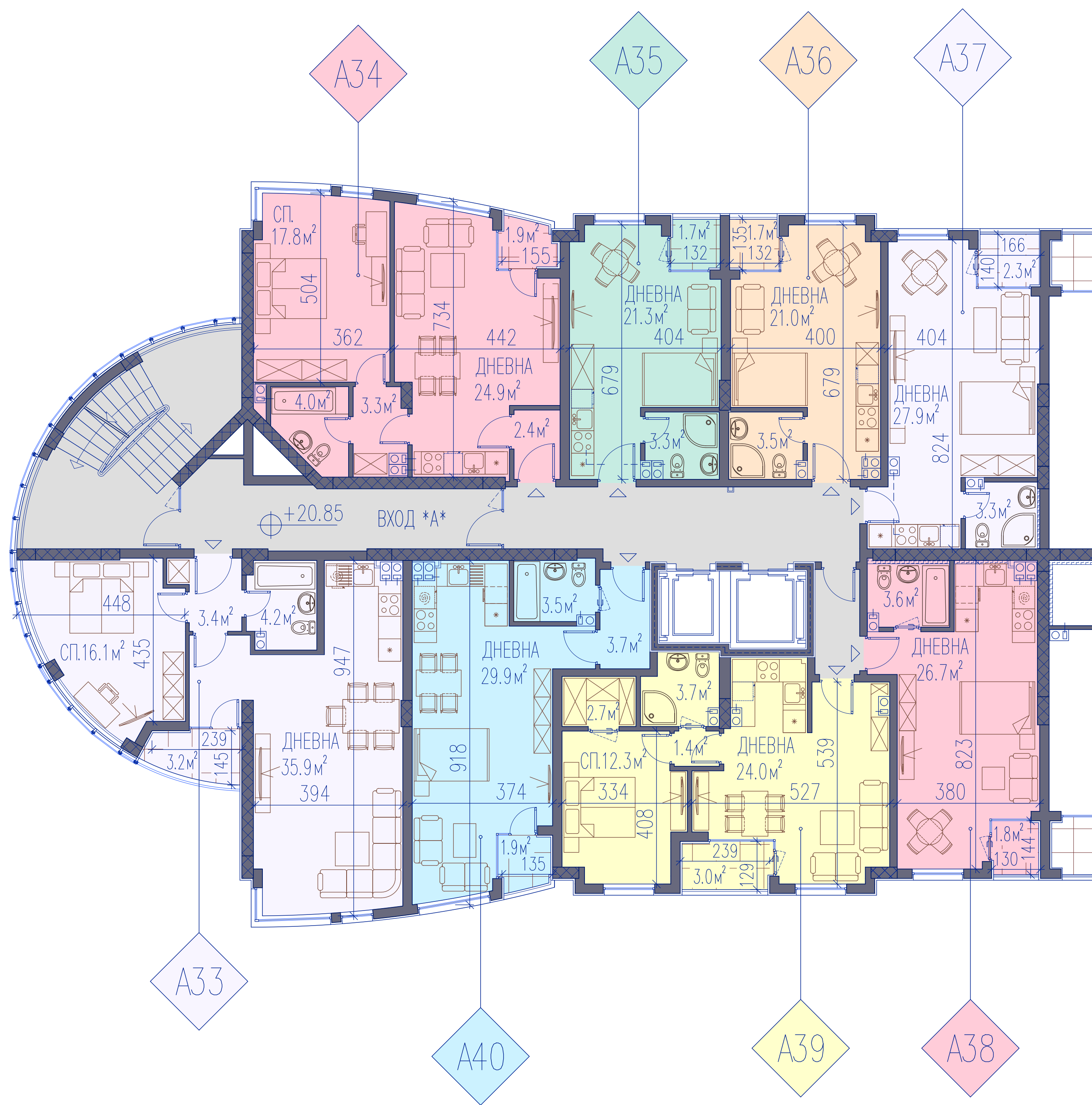
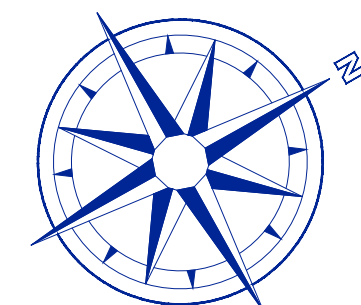
- Ап. А17 - 67,25кв.м /87,89/**
- Ап. А18 - 55,81кв.м /72,91/**
- Ап. А19 - 29,94кв.м /39,72/**
- Ап. А20 - 29,79кв.м /39,53/**
- Ап. А21 - 38,26кв.м /49,91/**
- Ап. А22 - 37,44кв.м /48,91/**
- Ап. А23 - 53,86кв.м /69,99/**
- Ап. А24 - 42,16кв.м /55,31/**

ВХОД *А*
РАЗПРЕДЕЛЕНИЕ ПЕТИ ЕТАЖ



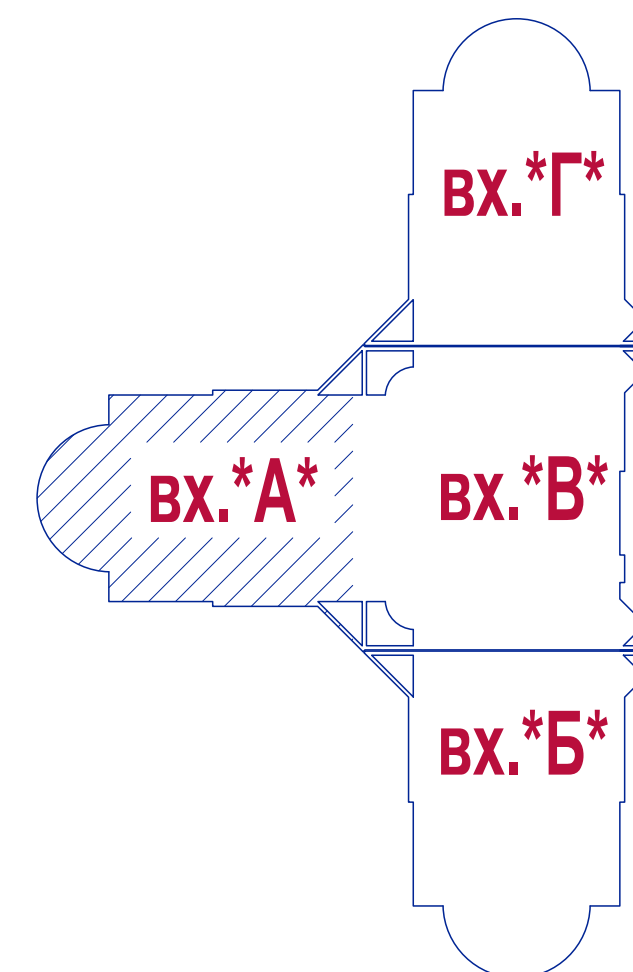
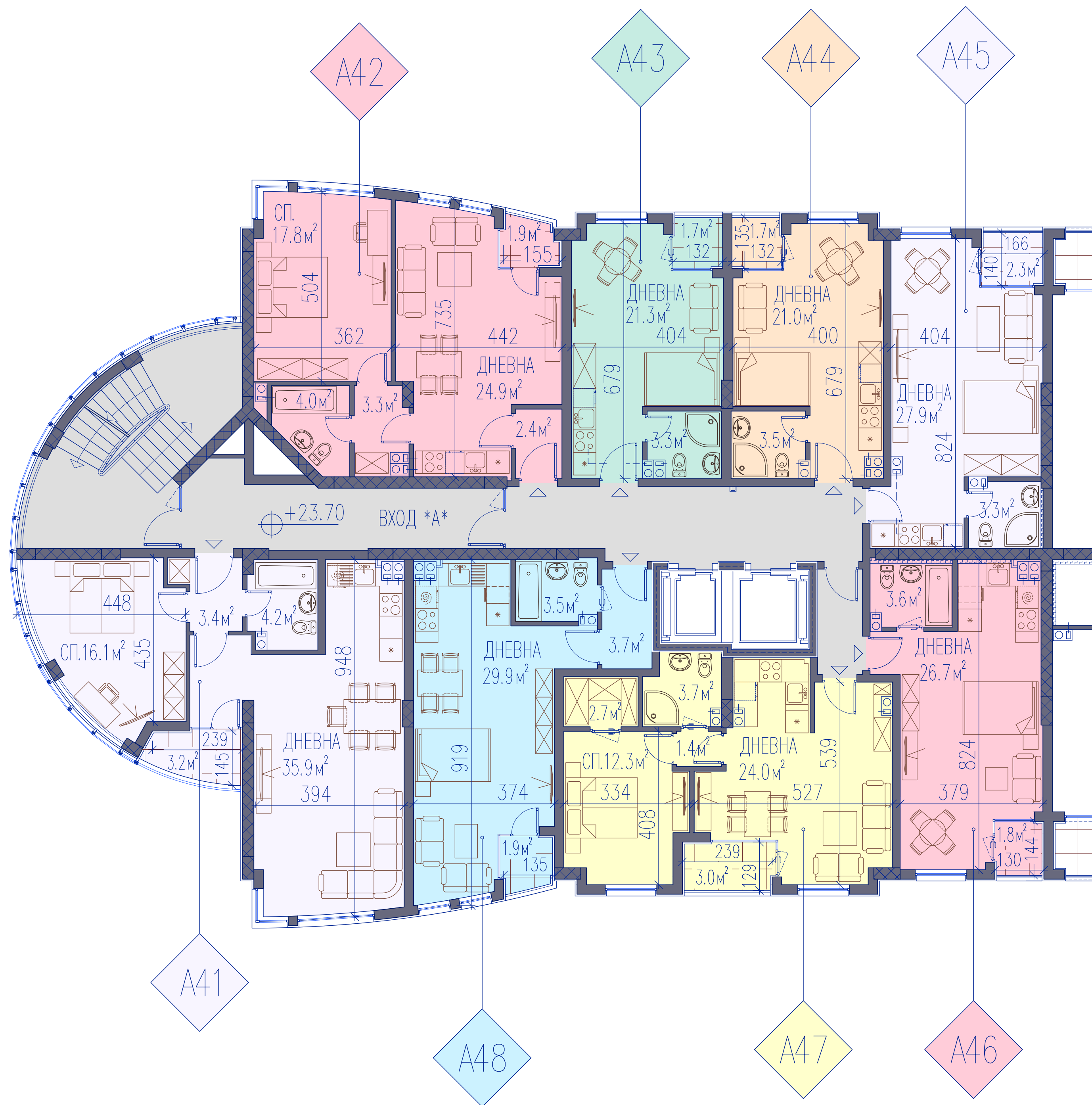
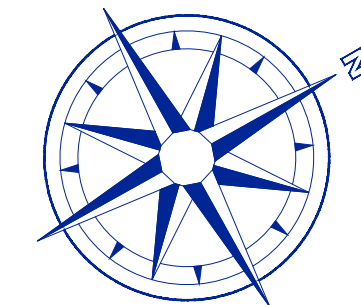
- Ап. А25 - 67,44кв.м /88,10/**
- Ап. А26 - 58,16кв.м /75,73/**
- Ап. А27 - 29,94кв.м /39,72/**
- Ап. А28 - 29,79кв.м /39,53/**
- Ап. А29 - 38,15кв.м /49,77/**
- Ап. А30 - 37,38кв.м /48,82/**
- Ап. А31 - 53,69кв.м /69,76/**
- Ап. А32 - 44,64кв.м /58,32/**

ВХОД *А*
РАЗПРЕДЕЛЕНИЕ ШЕСТИ ЕТАЖ



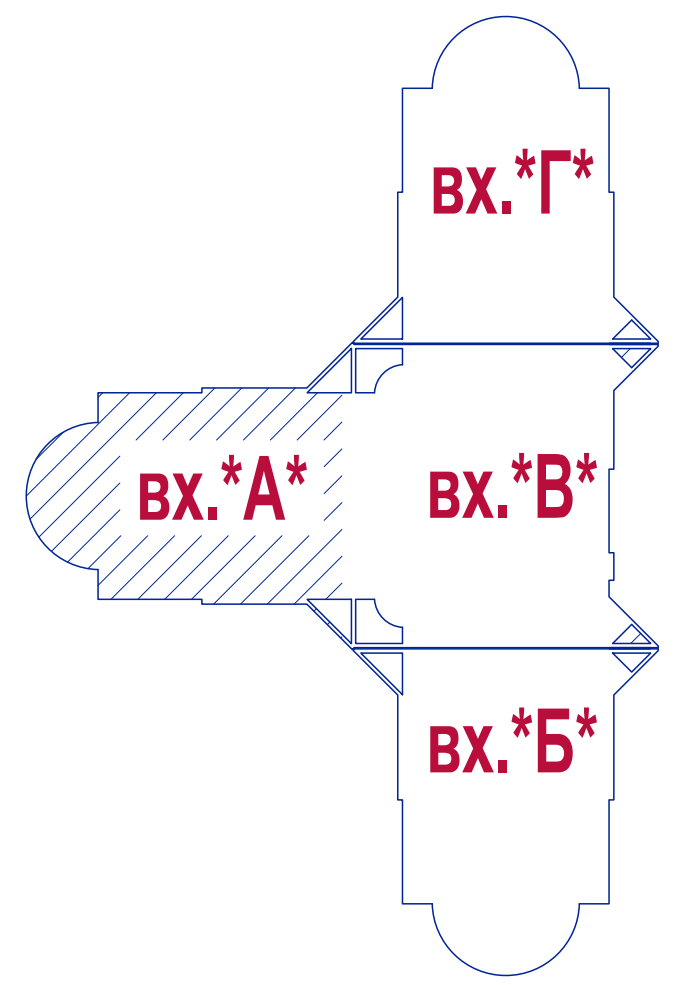
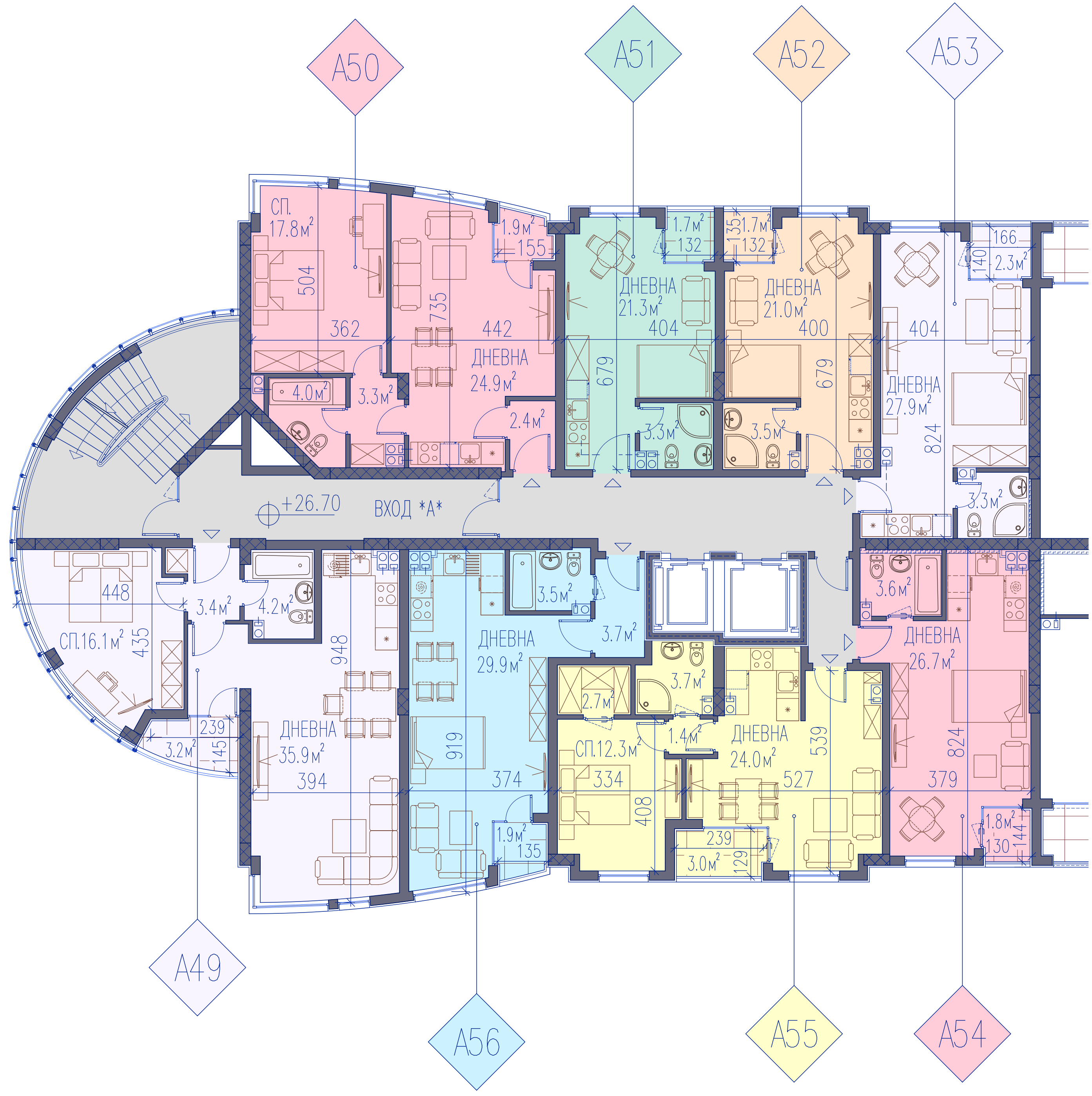
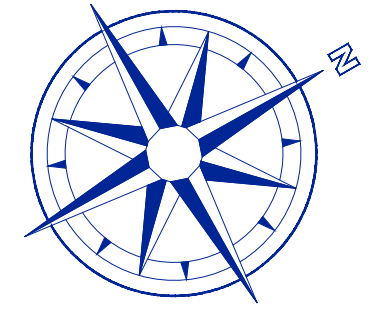
- Ап. А33 - 72,44кв.м /94,08/**
- Ап. А34 - 63,30кв.м /81,97/**
- Ап. А35 - 30,57кв.м /40,48/**
- Ап. А36 - 30,42кв.м /40,30/**
- Ап. А37 - 38,10кв.м /49,66/**
- Ап. А38 - 37,43кв.м /48,81/**
- Ап. А39 - 54,96кв.м /71,26/**
- Ап. А40 - 44,82кв.м /58,53/**

ВХОД *А*
РАЗПРЕДЕЛЕНИЕ СЕДМИ ЕТАЖ



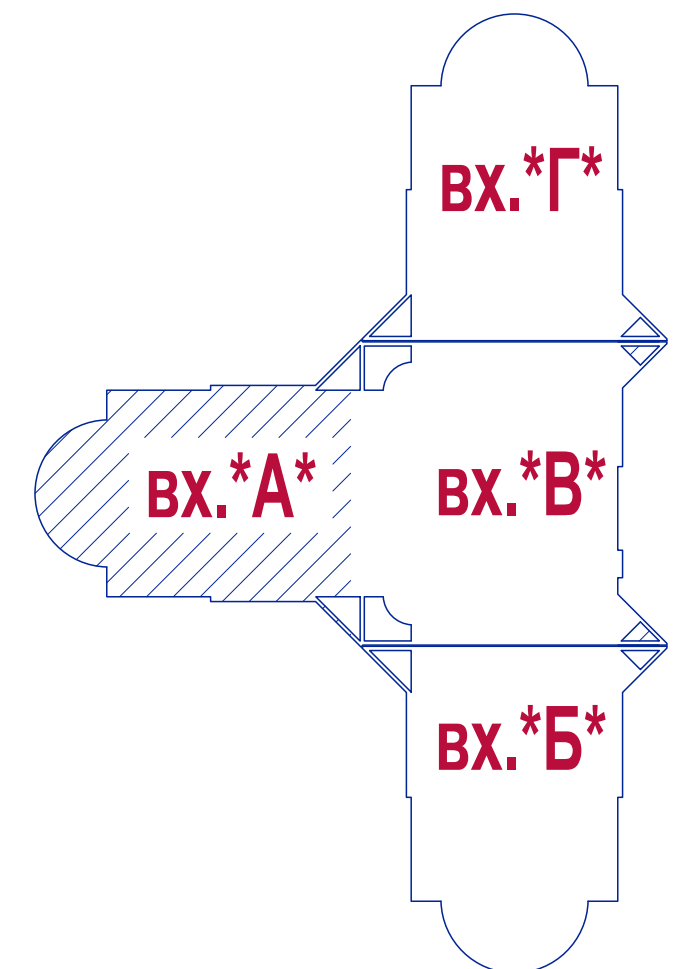
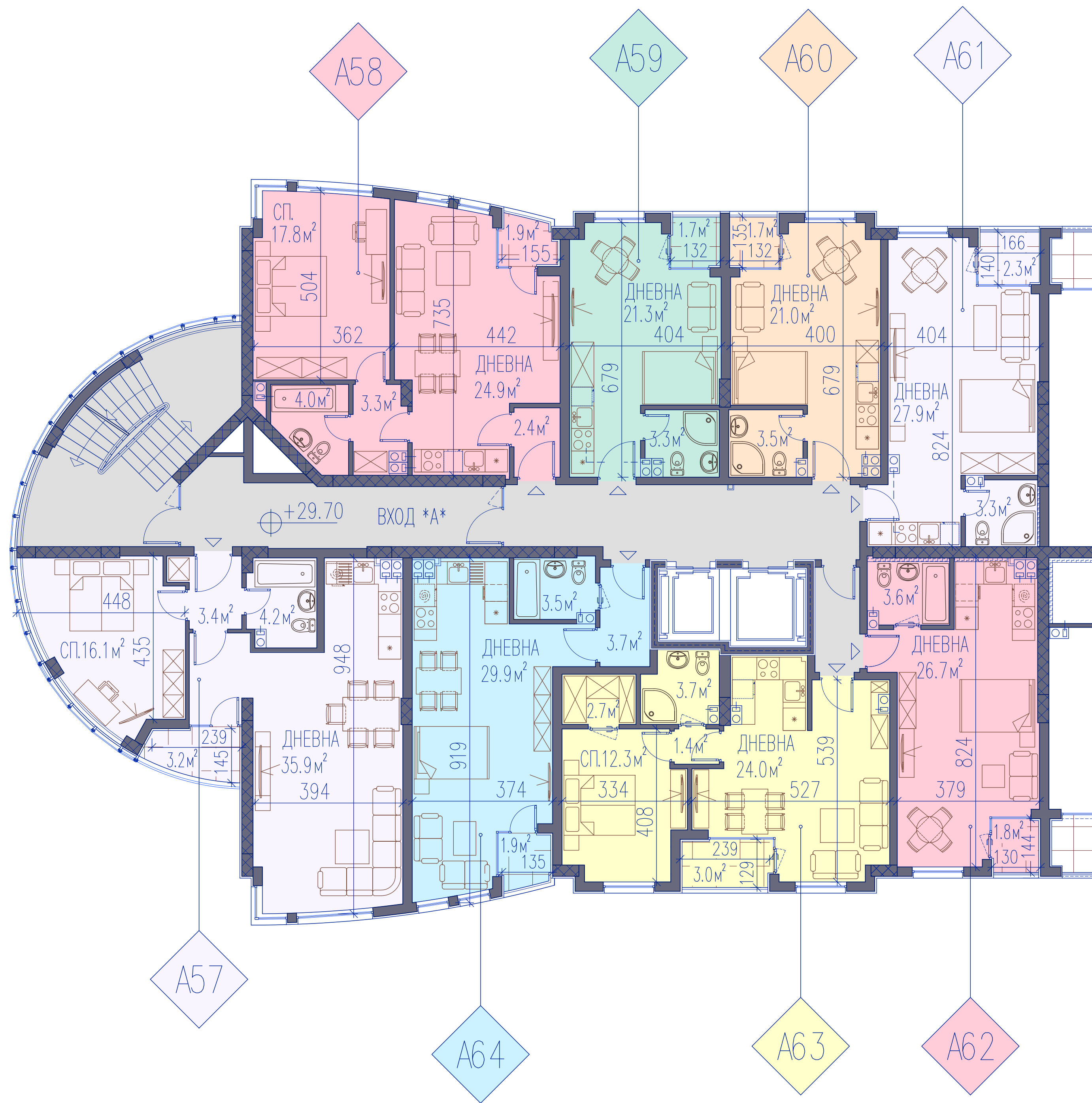
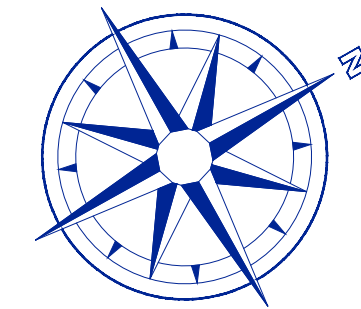
- Ап. А41 - 72,44кв.м /93,89/**
- Ап. А42 - 63,30кв.м /81,96/**
- Ап. А43 - 30,57кв.м /40,44/**
- Ап. А44 - 30,42кв.м /40,20/**
- Ап. А45 - 38,03кв.м /49,54/**
- Ап. А46 - 37,43кв.м /48,81/**
- Ап. А47 - 54,92кв.м /71,12/**
- Ап. А48 - 44,82кв.м /58,34/**

ВХОД *А*
РАЗПРЕДЕЛЕНИЕ ОСМИ ЕТАЖ



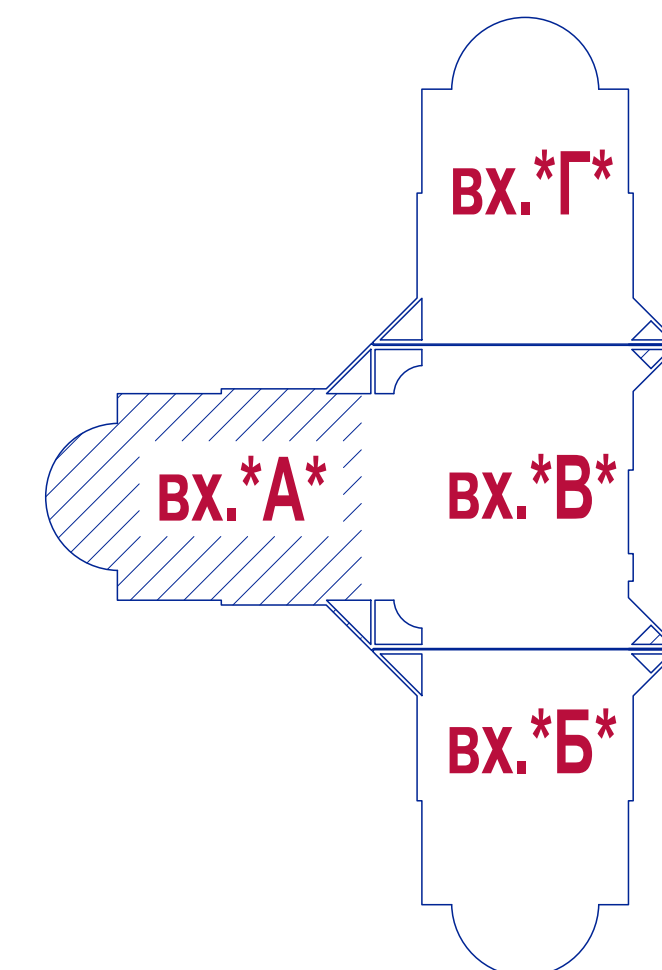
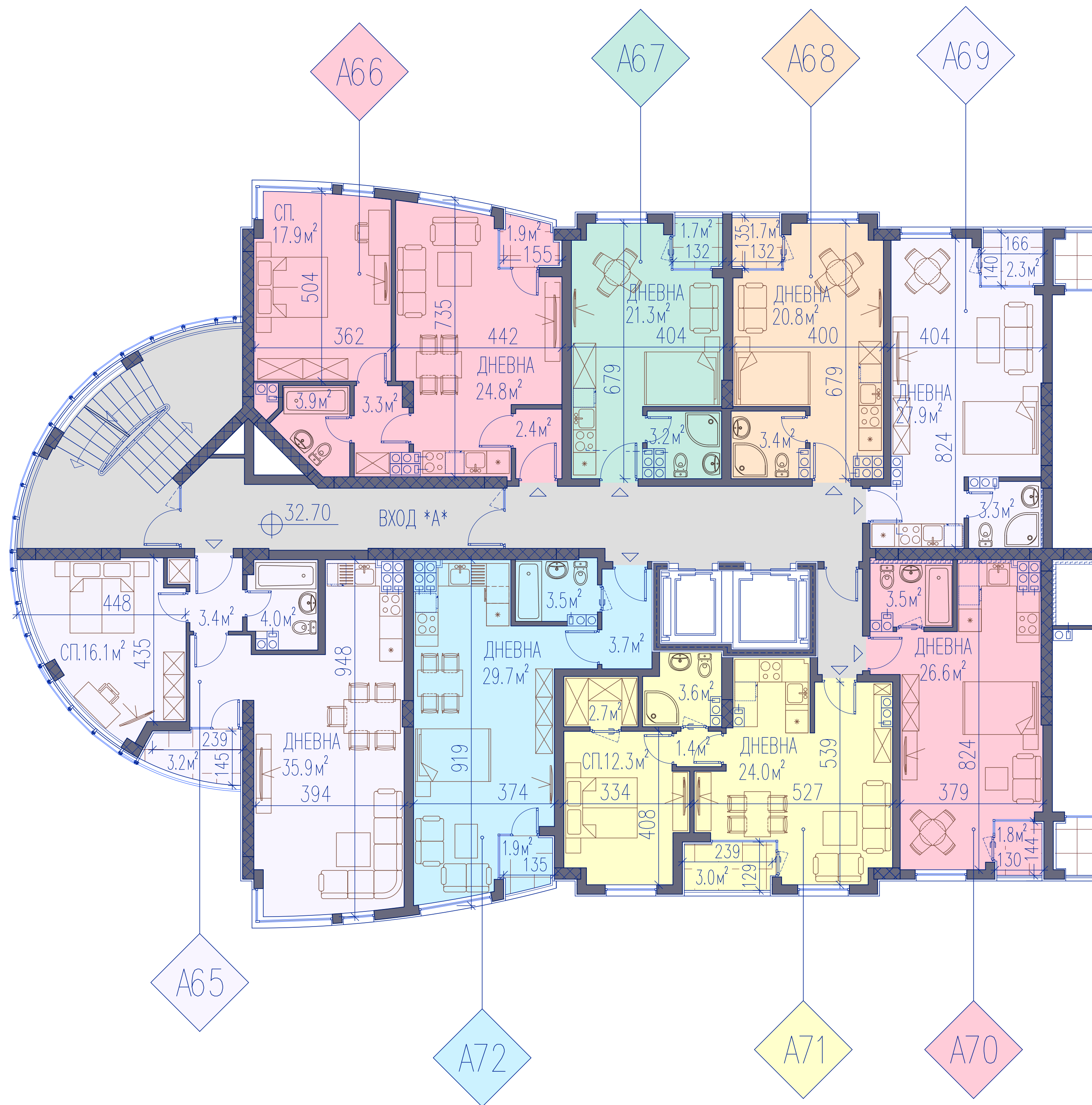
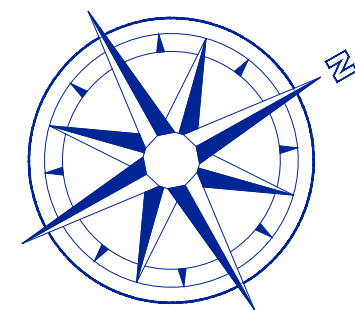
- Ап. А49 - 72,44кв.м /93,81/**
- Ап. А50 - 63,30кв.м /81,92/**
- Ап. А51 - 30,57кв.м /40,29/**
- Ап. А52 - 30,42кв.м /40,04/**
- Ап. А53 - 38,03кв.м /49,54/**
- Ап. А54 - 37,43кв.м /48,81/**
- Ап. А55 - 54,92кв.м /71,07/**
- Ап. А56 - 44,82кв.м /58,30/**

ВХОД *А*
РАЗПРЕДЕЛЕНИЕ ДЕВЕТИ ЕТАЖ



- Ап. А57 - 72,44кв.м /93,73/**
- Ап. А58 - 63,30кв.м /81,79/**
- Ап. А59 - 30,57кв.м /40,14/**
- Ап. А60 - 30,42кв.м /39,94/**
- Ап. А61 - 38,03кв.м /49,54/**
- Ап. А62 - 37,43кв.м /48,81/**
- Ап. А63 - 54,92кв.м /71,00/**
- Ап. А64 - 44,82кв.м /58,29/**

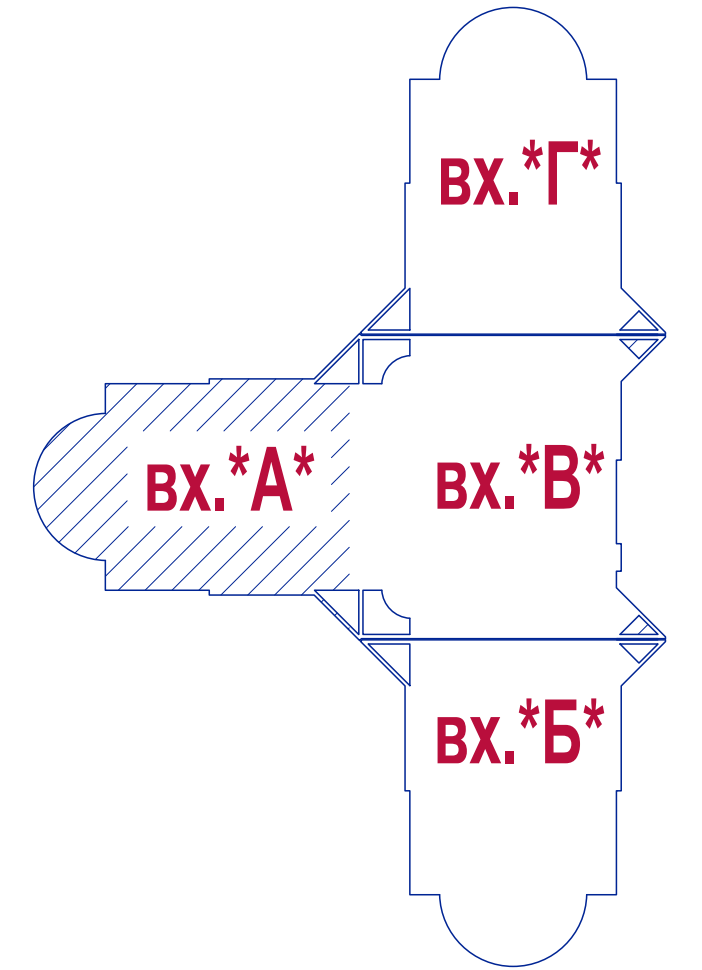
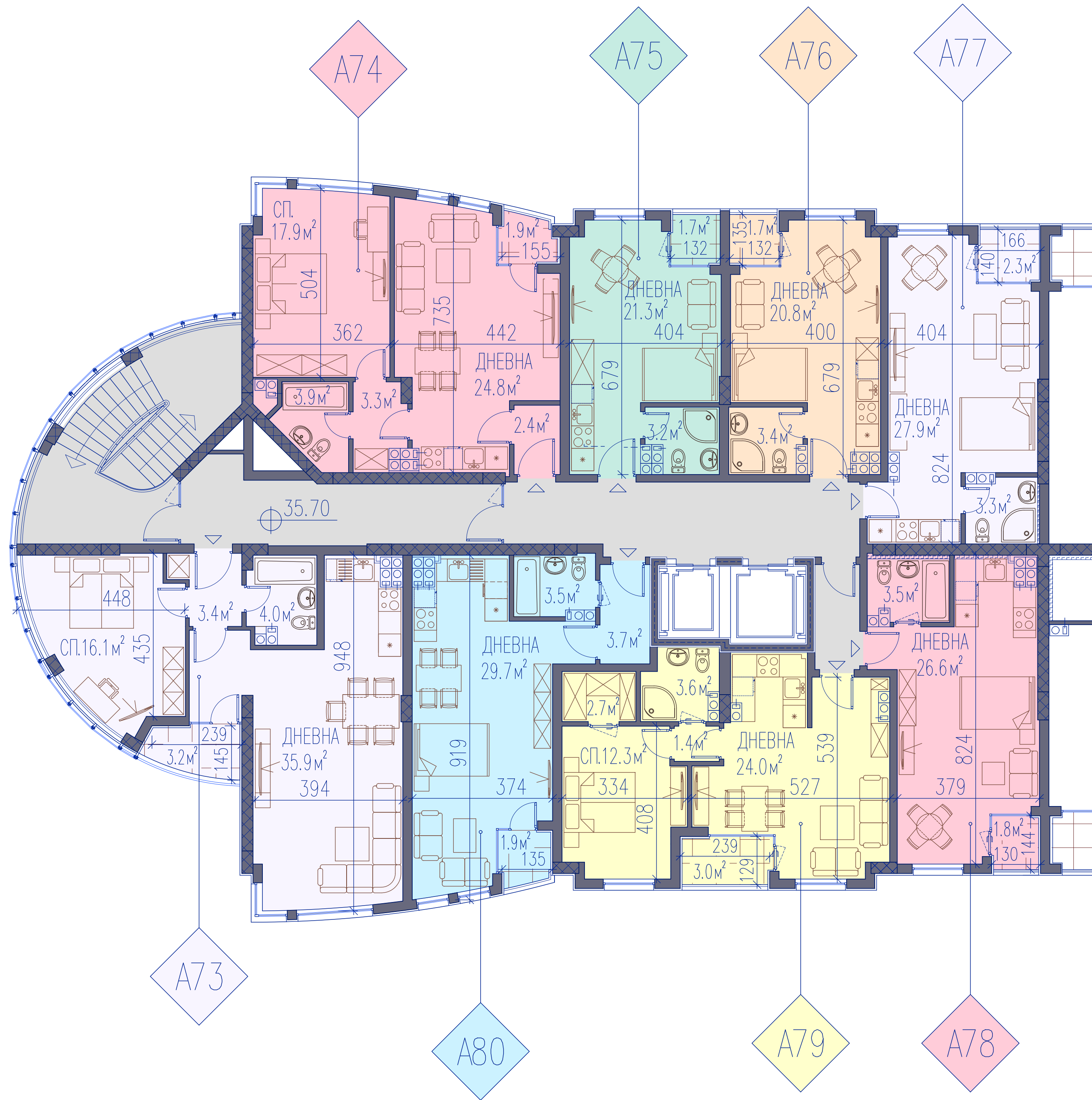
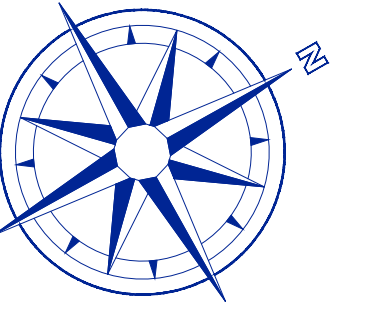
ВХОД *А*
РАЗПРЕДЕЛЕНИЕ ДЕСЕТИ ЕТАЖ



- Ап. А65 - 72,44кв.м /93,70/**
- Ап. А66 - 63,30кв.м /81,77/**
- Ап. А67 - 30,57кв.м /40,01/**
- Ап. А68 - 30,42кв.м /39,79/**
- Ап. А69 - 38,03кв.м /49,54/**
- Ап. А70 - 37,43кв.м /48,81/**
- Ап. А71 - 54,92кв.м /70,90/**
- Ап. А72 - 44,82кв.м /58,29/**

ВХОД *А*

РАЗПРЕДЕЛЕНИЕ ЕДИНАДЕСЕТИ ЕТАЖ



- Ап. А73 - 72,44кв.м /93,57/**
- Ап. А74 - 63,30кв.м /81,71/**
- Ап. А75 - 30,57кв.м /39,93/**
- Ап. А76 - 30,42кв.м /39,75/**
- Ап. А77 - 38,03кв.м /49,54/**
- Ап. А78 - 37,43кв.м /48,81/**
- Ап. А79 - 54,92кв.м /70,90/**
- Ап. А80 - 44,82кв.м /58,22/**

ВХОД *А*

РАЗПРЕДЕЛЕНИЕ ДВНАДЕСЕТИ ЕТАЖ